



ROHDE & SCHWARZ
MÜNCHEN

Zusammengestellt nach 278.9708 Z.

Printed in West Germany

Beschreibung

PHASENKOMPARATOR XSRM-Z3

278.9314.02

zum
RUBIDIUM-FREQUENZSTANDARD
XSRM

ENGLISH MANUAL FOLLOWS FIRST COLOURED DIVIDER

Inhaltsübersicht

<u>1.</u>	<u>Eigenschaften</u>	4
1.1.	Anwendung	4
1.2.	Arbeitsweise und Aufbau	4
1.3.	Technische Daten	6
1.4.	Mitgeliefertes Zubehör	6
1.5.	Empfohlene Zusatzgeräte	7
<u>2.</u>	<u>Betriebsvorbereitung und Bedienung</u>	8
2.1.	Legende zu den Bedienungsbildern 7 und 8	8
2.2.	Betriebsvorbereitung	9
2.2.1.	Anschlüsse	9
2.2.2.	Einstellen auf die zu vergleichende Frequenz f_X	9
2.3.	Bedienung	10
2.3.1.	Vergleich der Frequenz f_X mit der Normalfrequenz f_N	10
2.3.2.	Auswertung des Registrierstreifens	11
2.3.3.	Anwendungsbeispiel	13
<u>3.</u>	<u>Wartung</u>	15
3.1.	Erforderliche Meßgeräte	15
3.2.	Prüfen der Solleigenschaften	15
<u>4.</u>	<u>Funktionsbeschreibung</u>	17
4.1.	Elektrische Funktion	17
4.2.	Mechanischer Aufbau	18
<u>5.</u>	<u>Instandsetzung</u>	19
5.1.	Erforderliche Meßgeräte	19
5.2.	Fehlersuche	19
5.3.	Abgleich der Baugruppen	20
5.3.1.	Abgleich der Differenzierstufe C10-R20-R21	21
5.3.2.	Abgleich des Differenzverstärkers T4-T5	21
5.3.3.	Abgleich des Meßbereichs des Instruments J1	21

Bilder

Bild 1	Zusammenschaltung der Geräte zum Frequenzvergleich	9
Bild 2	Registrierung mehrerer Phasendurchgänge	11
Bild 3	Registrierung eines Teil-Phasendurchganges	13
Bild 4	Meßaufbau zum Kalibrieren des Dekadischen HF-Meßsenders SMDH	14
Bild 5	Meßanordnung zum Prüfen der Solleigenschaften	16
Bild 6	Abgleich des Differenzverstärkers T4-T5	21
Bild 7	Frontansicht	22
Bild 8	Rückansicht	22
Bild 9	Blockschaltbild	22
Bild 10	Oszillogramme an den im Stromlauf 278.9314 S gekennzeichneten Meßpunkten (MP)	23

Schalteilliste

Bestückungspläne

Stromlauf

Zusammenstellvorschrift

1. Eigenschaften

1.1. Anwendung

Der Phasenkomparator (278. 9314. 02) vergleicht 2 Frequenzen miteinander und zeigt deren Phasenlage zueinander direkt an einem eingebauten Instrument an. Außerdem liefert er eine der Phasenlage analoge Gleichspannung zum Betrieb eines Schreibers oder eines externen Instruments mit höherer Auflösung.

Die eine der beiden Frequenzen, die Standard- oder Normalfrequenz f_N , muß 5 MHz betragen, die zu vergleichende Frequenz f_X kann 1 MHz oder ein ganzzahliges Vielfaches davon ($n = 1, 2, 3, \dots, 10$), maximal 10 MHz, sein.

Aus der zeitlichen Änderung der Phasenlage können Frequenzdifferenzen von $1 \cdot 10^{-6}$ bis $1 \cdot 10^{-9}$ schnell und exakt ermittelt werden.

Ein Hauptanwendungsgebiet des Phasenkomparators ist die Kontrolle und Kalibrierung von Quarzoszillatoren. Diese Arbeiten sind mit dem Phasenkomparator besonders einfach durchzuführen; der Oszillator wird so abgeglichen, daß die zeitliche Änderung der Instrumentanzeige, d. h. der Phasenlage, gegen Null geht.

Der Phasenkomparator wurde als Zusatzgerät zum Rubidium-Frequenzstandard XSRM entwickelt und ist daher sowohl in seinen elektrischen Eigenschaften als auch in seinen äußeren Abmessungen diesem Gerät angepaßt. Er kann zusammen mit ihm und einem Netzteil, aus dem sowohl das XSRM als auch der Phasenkomparator versorgt wird, in einem passenden Kasten untergebracht werden. Der Phasenkomparator läßt sich aber auch zusammen mit anderen Standard- oder Normalfrequenzquellen verwenden, sofern diese eine Frequenz von 5 MHz mit einer Amplitude zwischen 0,1 V und 2 V liefern.

1.2. Arbeitsweise und Aufbau

(Hierzu Bild 9)

Die 5-MHz-Normalfrequenz f_N durchläuft einen Begrenzerverstärker und wird anschließend durch fünf, auf die Vergleichsfrequenz $f_V = 1$ MHz, geteilt ($5f : f$). Über eine Impulsformerstufe gelangt sie zum Flip-Flop, das im Bild 9 nicht dargestellt ist; es ist ein Teil des $\Delta\phi$ -Gleichspannungs-Wandlers.

In einem zweiten Kanal durchläuft die zu vergleichende Frequenz f_X ebenfalls einen Begrenzerverstärker, wird durch zwei geteilt ($2f : f$) und dem umschaltbaren Teiler ($f : 0,5$ MHz) zugeführt, der dann Impulse mit der Frequenz von 500 kHz an das Flip-Flop liefert. Der Teiler ist auf ganzzahlige Verhältnisse ($1 : 1$ bis $10 : 1$) umschaltbar. Deshalb besteht auch die Forderung, daß f_X ein ganzzahliges Vielfaches von 1 MHz sein muß. Entsprechend f_X muß ein Teilerverhältnis gewählt werden, das zu einer Impulsfrequenz von 500 kHz am Teilerausgang führt.

Die von den beiden Frequenzen abgeleiteten Impulse steuern das Flip-Flop in der Weise an, daß es von beiden Frequenzen abwechselnd mit den jeweils aufeinanderfolgenden negativen Impulsflanken gesetzt und wieder zurückgesetzt wird. Als Ausgangssignal dieser Stufe entsteht eine Rechteckspannung mit einer Folgefrequenz von 500 kHz und konstanter Amplitude. Das Tastverhältnis der 500-kHz-Folgefrequenz ist von der Phasenlage der Eingangsfrequenzen zueinander abhängig. Bei nichtsynchronen Frequenzen ändert sich die Phasenlage und damit das Tastverhältnis der Rechteckspannung stetig, wobei nach jeweils 1 μ s Phasendifferenz das Tastverhältnis, je nach Richtung der Phasenänderung, vom größten auf den kleinsten Wert oder umgekehrt springt. Eine nachgeschaltete Integrationsstufe und der folgende Verstärker liefern als Ergebnis des Frequenzvergleiches eine Spannung, die bei einer gleichbleibenden Differenz zwischen f_N und f_X die Form eines Sägezahns annimmt, bei Frequenzgleichheit einen konstanten Wert hat und bei Phasengleichheit zu Null wird. Die Folgefrequenz des Sägezahns ist ein Maß für den relativen Fehler zwischen den zu vergleichenden Frequenzen, die Anstiegsrichtung ist eine Aussage über die Richtung der Frequenzabweichung.

Die Spannung wird am eingebauten Instrument angezeigt. Zusätzlich steht sie an einem Ausgang an der Frontplatte des Gerätes, zur Registrierung mit einem Schreiber, zur Verfügung.

Der Phasenkomparator ist ausschließlich mit Si-Halbleitern und integrierten Schaltkreisen bestückt. Er benötigt zum Betrieb nur eine Gleichspannung, die zwischen 22 V und 32 V liegen kann.

2. Betriebsvorbereitung und Bedienung

2.1. Legende zu den Bedienungsbildern 7 und 8

Pos.- Nr.	Beschriftung	Funktion
<u>1</u>		Instrument zum Anzeigen der Phasendifferenz zwischen der zu prüfenden Frequenz f_X (z. B. vom Rubidium-Frequenzstandard XSRM). Vollausschlag = 100 Skalenteile $\cong 1 \mu\text{s}$ Phasendifferenz.
<u>2</u>	f_X MHz	Schalter zum Einstellen der Frequenz f_X . Um am Instrument <u>1</u> die richtige Anzeige zu erhalten, muß die Schalterstellung mit der in den Eingang <u>3</u> eingespeisten Frequenz übereinstimmen.
<u>3</u>	EING. f_X 0,1 - 2 V INP.	Eingang für die Frequenz f_X . Sie kann zwischen 1 und 10 MHz liegen, muß aber ein ganzzahliges Vielfaches von 1 MHz sein. $U_{\text{eff}} = 0,1 \text{ V bis } 2 \text{ V}$
<u>4</u>	SCHREIBER 0- 5 V RECORDER. MAX. 5 mA	Ausgang an den ein Schreiber oder ein Instrument mit größerer Auflösung angeschlossen werden kann. $U = 0 \dots 5 \text{ V}$ $I = \text{max. } 5 \text{ mA}$ 4-mm-Telefonbuchsen in 19 mm Abstand.
<u>5</u>	Si1 M 0,4 C _o	Sicherung für die Betriebsspannung
<u>6</u>	22 - 32 V= + - EING. INP.	Eingangsbuchse für die Betriebsspannung (Lemo-Buchse). $U_B = 22 - 32 \text{ V}$
<u>7</u>	f_N 5 MHz 0,1 - 2 V	Eingang für die Normalfrequenz f_N $f_N = 5 \text{ MHz}$ $U_{\text{eff}} = 0,1 \text{ bis } 2 \text{ V}$

2.2. Betriebsvorbereitung

2.2.1. Anschlüsse

Die Betriebsspannung für den Phasenkomparator wird über eines der mitgelieferten Kabel 238.1535.02 oder 238.8130.02 (Abschn. 1.4) in die Buchse 6 (Bild 8) eingespeist. Mit dem Einstecken des Kabels schaltet sich das Gerät ein.

An die Buchsen 4 (Bild 7) kann ein Schreiber oder ein Instrument mit größerer Auflösung angeschlossen werden.

In den f_N -Eingang 7 (Bild 8) wird die Normalfrequenz von 5 MHz eingespeist, z. B. aus dem Rubidium-Frequenzstandard XSRM, und dem f_X -Eingang 3 führt man die zu vergleichende Frequenz zu. Diese darf 1 MHz oder ein ganzzahliges Vielfaches davon betragen, maximal 10 MHz.

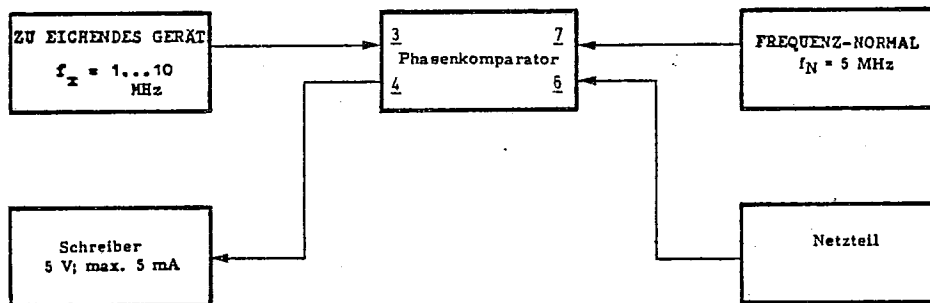


Bild 1 Zusammenschaltung der Geräte zum Frequenzvergleich
(die Zahlen im Phasenkomparator beziehen sich auf Bild 7 und 8)

2.2.2. Einstellen auf die zu vergleichende Frequenz f_X

Der Phasenkomparator wird mit dem Schalter 2 (Bild 7) auf die zu vergleichende Frequenz f_X eingestellt, indem man den Schalterknopf auf die Zahl stellt, die der Frequenz am Eingang 3 entspricht.

2.3. Bedienung

2.3.1. Vergleich der Frequenz f_X mit der Normalfrequenz f_N

Sind die Betriebsvorbereitungen nach Abschn. 2.2 durchgeführt, so ist das Gerät meßbereit.

Der Phasenvergleich zwischen den beiden Frequenzen f_N und f_X wird bei der internen Vergleichsfrequenz $f_V = 1$ MHz durchgeführt, die aus der 5-MHz-Normalfrequenz f_N abgeleitet ist (Abschn. 1.1 und 4.1). Eine Phasenverschiebung von 360° zwischen f_N und f_X entspricht einem Δt von $1 \mu s$. Das eingebaute Instrument 1 zeigt die Phasendifferenz an; dabei entsprechen 100 Skalenteile am Instrument einer Phasenverschiebung von 360° und einer Zeitdifferenz von $1 \mu s$.

$$100 \text{ Skt} \cong \Delta\varphi = 360^\circ \cong \Delta t = 1 \mu s$$

Bei nicht zueinander synchronen Frequenzen f_N und f_X hat die der Phasendifferenz analoge Spannung am Instrument 1 (Bild 7) und am Schreiberausgang 4 die Form eines Sägezahns, der eine Aussage über Größe und Richtung der zwischen den beiden Frequenzen f_N und f_X herrschenden Frequenzdifferenz liefert. Wenn sich der Zeiger des Instrumentes 1 vom Nullpunkt in Richtung Vollausschlag bewegt, ist f_X größer als f_N . Am Vollausschlag angekommen, springt der Zeiger nach Null zurück und bewegt sich dann erneut zum Vollausschlag. Springt dagegen der Zeiger zum Vollausschlag und bewegt sich dann gegen Null, so ist f_X kleiner als f_N .

Wird die Frequenzabweichung zwischen f_N und f_X größer als $0,5 \times 10^{-6}$, so ergibt sich eine Folgefrequenz der Sägezahnspannung von $> 0,5$ Hz, von der an die Maximal- und Minimalwerte der Sägezahnamplitude nicht mehr voll erreicht werden. Das bedeutet, daß bei Überschreiten der angegebenen Grenze eine mit steigender Frequenzabweichung zunehmende Verkleinerung der Sägezahnamplitude auftritt. Dieses Verhalten ist normal und hat keinen Einfluß auf die Genauigkeit des Meßverfahrens. Es hat seine Ursache in einer verhältnismäßig großen Integrations-Zeitkonstante, die aber für eine saubere Registrierung mit einem Schreiber notwendig ist.

Bei absolutem Synchronismus von f_N und f_X ist die Phasendifferenz konstant. Deshalb tritt auch keine Sägezahnspannung auf. Das Instrument 1 zeigt in diesem Fall einen konstanten Ausschlag, der der Phasendifferenz entspricht und am Schreiberausgang steht ebenfalls eine analoge, konstante Spannung. Dies tritt auch dann ein, wenn nur eine der beiden Frequenzen wirksam ist.

2.3.2. Auswertung des Registrierstreifens

Man erhält den Frequenzfehler aus der Phasenänderung pro Zeiteinheit

$$\frac{\Delta f_X}{f_X} = \frac{\Delta f_X/n}{f_V} = \frac{\Delta t}{t} \quad (1)$$

$\Delta f_X/n$ ist die auf die Vergleichsfrequenz f_V bezogene Frequenzdifferenz zwischen der Frequenz f_X ohne Fehler und der Frequenz f_X mit Fehler.

Da die Vergleichsfrequenz $f_V = 1 \text{ MHz}$ ist, bedeutet eine Phasenänderung von $1 \mu\text{s}$ pro Sekunde einen Frequenzfehler von

$$\frac{\Delta f_X}{f_X} = 1 \cdot 10^{-6} \quad (2)$$

Die Auswertung des Registrierstreifens selbst ist sehr einfach. Man kann entweder mehrere Phasendurchgänge oder, wenn die zur Verfügung stehende Meßzeit begrenzt ist, nur einen Teil eines Durchgangs heranziehen.

Bei der Auswertung mehrerer Durchgänge gilt

$$\frac{\Delta f_X}{f_X} = \frac{\Delta f_X/n}{f_V} = \frac{m \cdot \Delta t}{t} \quad (3)$$

wobei m die Anzahl der ganzen Durchgänge,

Δt die Phasenabweichung pro Durchgang und

$f_V = f_X/n$ die Vergleichsfrequenz ist.

$\Delta t = 1 \mu\text{s}$ und $f_V = 1 \text{ MHz}$ sind konstante Werte.

Beispiel:

Auswertung eines Registrierstreifens nach Bild 2.

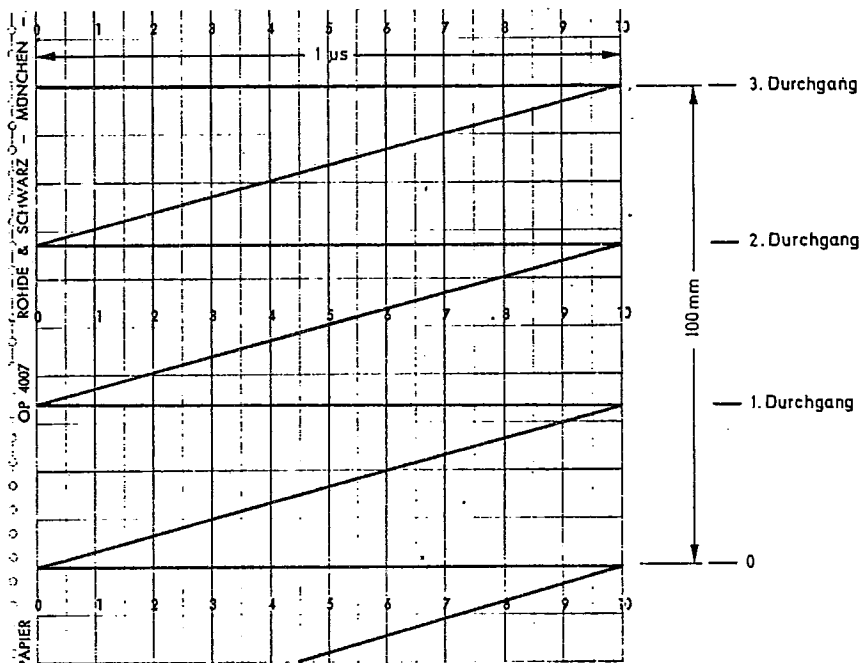


Bild 2 Registrierung mehrerer Phasendurchgänge
(Vorschub 10 mm/min)

Ausgewertet werden 3 Phasendurchgänge

$$m = 3$$

Die Meßzeit t ergibt sich aus der Papierlänge für die 3 Durchgänge und dem Vorschub (Papiergeschwindigkeit). In diesem Beispiel ist

$$t = \frac{100 \text{ mm Papierlänge}}{10 \text{ mm/min Vorschub}} = 10 \text{ min}$$

Daraus läßt sich nach (3) die Frequenzdifferenz errechnen, wobei Δt und t in Sekunden einzusetzen sind

$$\begin{aligned} \frac{\Delta f_X}{f_X} &= \frac{\Delta f_X/n}{f_V} = \frac{3 \cdot 1 \cdot 10^{-6}}{10 \cdot 60} \\ &= 5 \cdot 10^{-9} \end{aligned}$$

Bei der Auswertung eines Teildurchganges entfällt die Anzahl der Durchgänge m und es gilt.

$$\frac{\Delta f_X}{f_X} = \frac{\Delta f_X/n}{f_V} = \frac{\Delta t}{t} \quad (4)$$

Auch hier ist $f_V = 1 \text{ MHz}$ und $\Delta t = 1 \text{ } \mu\text{s}$.

Beispiel:

Auswertung eines Registrierstreifens nach Bild 3

$$\begin{aligned} \text{Meßzeit: } t &= \frac{120 \text{ mm}}{60 \text{ mm/min}} \\ &= 2 \text{ min} \end{aligned}$$

$$\text{Frequenzdifferenz: } \frac{\Delta f_X/n}{f_V} = \frac{0,6 \cdot 10^{-6}}{2 \cdot 60}$$

$$\frac{\Delta f_X}{f_X} = 5 \cdot 10^{-9}$$

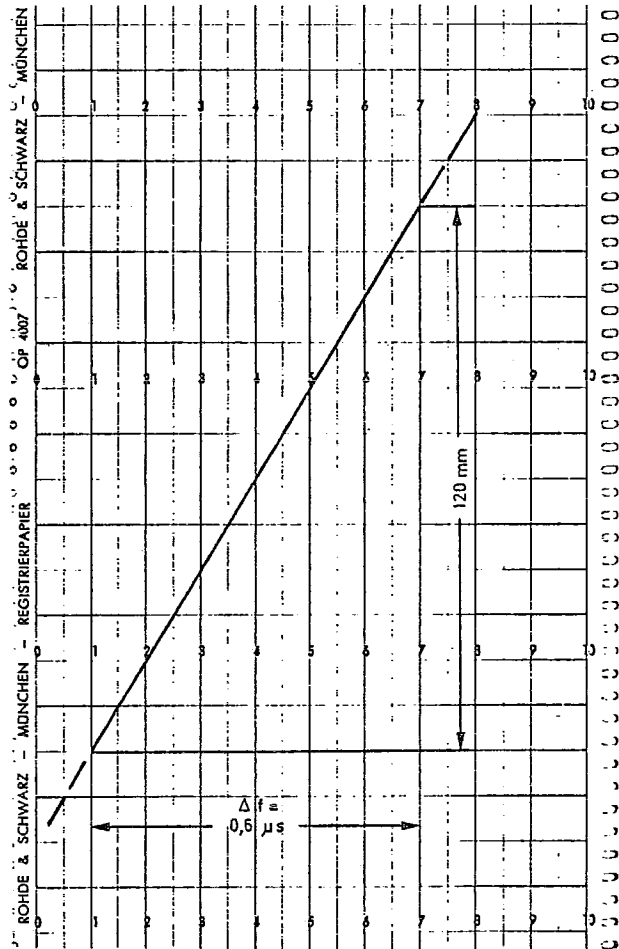


Bild 3 Registrierung eines Teil-Phasengangs
(Vorschub 60 mm/min)

2.3.3. Anwendungsbeispiel

Bild 4 zeigt als Anwendungsbeispiel den Meßaufbau zum Kalibrieren des Dekadischen HF-Meßsenders SMDH. Die unterstrichenen Zahlen in dem Kasten, der den Phasenkomparator symbolisiert, beziehen sich auf die Bilder 7 und 8.

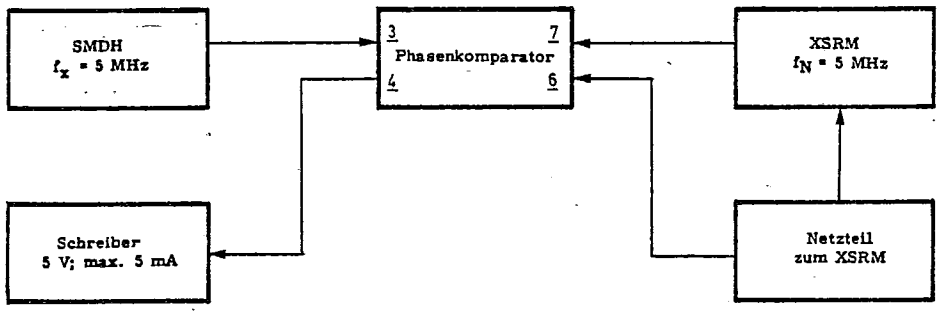


Bild 4 Meßaufbau zum Kalibrieren des Dekadischen HF-Meßsenders SMDH

3. Wartung

3.1. Erforderliche Meßgeräte

Tabelle 1

Erforderliche Meßgeräte

Nr.	<input type="radio"/> Geräteart <input checked="" type="radio"/> Empfohlenes R&S-Gerät	Typ	Ident-Nr.	Verwendet im Abschnitt
1	<input type="radio"/> Stromversorgungsgerät	NGRS 50/5	100.5090.03	3.2.1.
	<input checked="" type="radio"/> Konstantspannungs- oder stromquelle			3.2.2.
2	<input type="radio"/> HF-Meßsender	SMDH	100.4471.92	3.2.1.
	<input checked="" type="radio"/> Dekadischer HF-Meßsender			3.2.2.
3	<input type="radio"/> Schreiber 0 - 5 V=	ZSG 2	110.2007.92	3.2.1.
	<input checked="" type="radio"/> YT-Schreiber			3.2.2.

3.2. Prüfen der Solleigenschaften

- a) An die Buchse 6 (Bild 8) die Betriebsspannung anschließen. Sie kann 22 bis 32 V betragen; im Hinblick auf geringere Stromaufnahme sollte man sie auf 24 V einstellen.
- b) Den 5-MHz-Festfrequenzausgang des HF-Meßsenders SMDH an den 5-MHz-Normalfrequenzeingang des Phasenkomparators, Buchse 7, anschließen.
- c) Den Ausgang für die einstellbare Frequenz des SMDH an den f_X -Eingang, Buchse 3 (Bild 7) anschließen.
- d) Schreiber an die Buchsen 4 anschließen, wenn die Prüfung registriert werden soll. Für die Auswertung ist dies zweckmäßig. Die Kontrolle kann man aber auch mit dem Instrument 1 vornehmen.
- e) Den Schalter 2 auf 5 MHz stellen.
- f) Am SMDH eine Frequenz f_X einstellen, die geringfügig von $f_N = 5$ MHz abweicht.
- g) Aus der eingestellten Frequenzdifferenz nach Gleichung (3) oder (4) - je nachdem, ob bei der Prüfung ein Teildurchgang oder mehrere Durchgänge beobachtet werden - $\frac{\Delta t}{t}$ und daraus t ausrechnen; das ist die Zeit für einen Durchgang.
- h) Den Registrierstreifen auswerten oder die Phasendurchgänge am Instrument 1 beobachten und die Zeit mit einer Stoppuhr messen. Hierbei ist es zweckmäßig, die Zeit

für mehrere Durchgänge zu messen und den Mittelwert zu nehmen. Die aus der Auswertung des Streifens oder mit der Uhr ermittelte Zeit muß mit der nach g) errechneten übereinstimmen.

i) Diese Prüfung auch mit anderen Frequenzen für f_X durchführen.

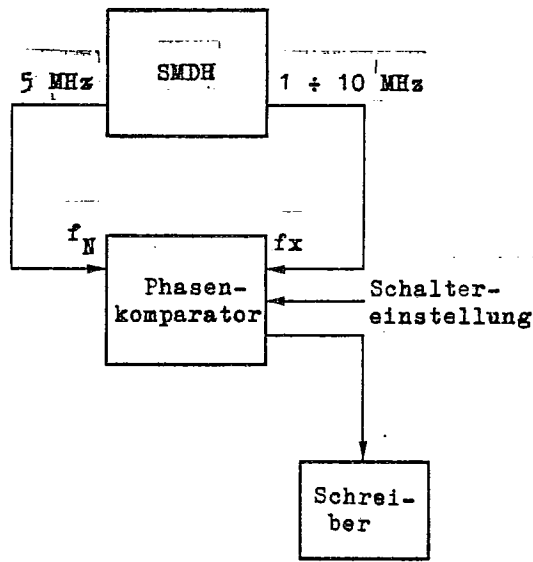


Bild 5 Meßanordnung zum Prüfen der Solleigenschaften (Frequenzvergleich)

Beispiel

Die Vorbereitungen nach a) bis e) seien getroffen und am SMDH eine Frequenz $f_X = 5,000.000.5$ MHz eingestellt.

Es werde nur ein Durchgang oder Teildurchgang beobachtet. Dann errechnet sich die Durchgangszeit t nach Gl (4) (Abschn. 2.3.2) aus

$$\frac{\Delta t}{t} = \frac{\Delta f_X/n}{f_V} = \frac{\Delta f_X}{f_X}$$

$$t = \frac{f_V \cdot \Delta t}{\Delta f_X/n}$$

Mit den Werten des Beispiels

$$\Delta f_X = 5 \cdot 10^{-1} \text{ Hz}; n = 5; f_V = 10^6 \text{ Hz}; \Delta t = 10^{-6} \text{ s}$$

$$t = \frac{1 \cdot 10^6 \cdot 1 \cdot 10^{-6}}{5 \cdot 10^{-1}/5}$$

$$= 10 \text{ s}$$

Die Auswertung muß also eine Durchgangszeit von 10 s ergeben.

4. Funktionsbeschreibung

4.1. Elektrische Funktion

(Hierzu Stromlauf 278.9314 S und Blockschaltbild Bild 9)

Die Normalfrequenz $f_N = 5$ MHz wird durch den Eingangs-Impulsformer-Transistor T1 verstärkt und begrenzt. Der Teiler I in B1 teilt die Frequenz f_N durch fünf auf die Vergleichsfrequenz $f_V = 1$ MHz (Rechteck). In der Differenzierstufe C10-R20-R21 wird die Rechteckspannung in Nadelimpulse mit der Folgefrequenz 1 MHz umgewandelt, die nach Durchlaufen einer Impulsformer-Stufe in B3 den ersten Eingang des Flip-Flop in B3 ansteuern.

Die zu überprüfende Frequenz f_X (1 bis 10 MHz) wird durch den Eingangs-Impulsformer-Transistor T2 verstärkt und begrenzt. Der Teiler II in B1 teilt die Frequenz f_X durch zwei auf die Frequenz $f_X/2$ (Rechteck). Diese steuert den einstellbaren Teiler B2 an, dessen Teilungsverhältnis mit dem Schalter 1 (2 im Bild 7), über die Diodenlogik GL1 bis GL13, umgeschaltet werden kann. Ist der Schalter 1 und damit der Teiler B2 richtig eingestellt, d. h. entspricht die Schalterstellung der zu vergleichenden Frequenz f_X , so liefert B2 an seinem Ausgang Nadelimpulse mit der Folgefrequenz 500 kHz. Diese steuern den zweiten Eingang des Flip-Flop in B3 an. Dieses Flip-Flop wird durch jeden 500-kHz-Nadelimpuls gesetzt und mit dem nächstfolgenden 1-MHz-Nadelimpuls zurückgesetzt.

Das Ausgangssignal von B3 ist eine Rechteckspannung mit der Frequenz 500 kHz und konstanter Amplitude. Das Tastverhältnis ist von der Phasenlage der beiden Nadelimpulse abhängig. Ändert sich die Phasenlage der Frequenzen f_X und f_N und damit auch die der Nadelimpulse stetig, so ändert sich auch das Tastverhältnis des Ausgangssignales von B3 stetig. Nach einer Phasendifferenz von $1 \mu\text{s}$ zwischen den 1-MHz- und den 500-kHz-Nadelimpuls springt das Tastverhältnis auf seinen größten oder kleinsten Wert, je nach der Richtung der Phasenänderung.

Der Verstärker T3 steuert die Integrationsstufe R30-C20 an. Durch die Integration der Rechteckspannung aus B3 entsteht eine Spannung, die bei einer konstanten Differenz zwischen f_N und f_X die Form eines Sägezahns annimmt, bei Frequenzgleichheit einen konstanten Wert hat und bei Phasengleichheit zu Null wird. Die Folgefrequenz des Sägezahns ist ein Maß für die relative Frequenzdifferenz zwischen f_X und f_N .

Diese Spannung wird über den Differenzverstärker T4-T5 dem Ausgangsverstärker T6-T7 zugeführt, der einen Gleichspannungshub von 0 bis 5 V hat, und vom Instrument J1 angezeigt. Gleichzeitig steht diese Spannung auch am Schreiber Ausgang BU2-BU3.

Die drei einstellbaren Potentiometer im Differenz- und Ausgangsverstärker haben folgende Funktion:

R31 Einstellung des Spannungshübes der Ausgangsspannung.

R39 Einstellung des Nullpunktes der Ausgangsspannung.

R56 Einstellung des Instrument-Vollausschlages.

Die Potentiometer R31 und R39 beeinflussen sich gegenseitig.

Der Spannungsregler zum Konstanthalten der Betriebsspannung +9 V besteht aus dem Längstransistor T8 in Verbindung mit der Diode GL20. Zur Spannungsversorgung der Eingangsstufen T1 und T2 sowie der integrierten Schaltungen B1, B2 und B3 ist der Spannungsregler B4 nachgeschaltet. Er liefert eine Spannung von +5 V.

4.2. Mechanischer Aufbau

Alle Baugruppen des Phasenkomparators sind als gedruckte Schaltung auf einer Platine in einem Rahmen untergebracht. Nach Entfernen der beiden seitlichen Abdeckbleche ist die Schaltung zugänglich. Die Platine ist an 6 Punkten mit dem Rahmen verschraubt und kann leicht ausgebaut werden.

5. Instandsetzung

5.1. Erforderliche Meßgeräte

Tabelle 2

Erforderliche Meßgeräte

Nr.	Geräteart Empfohlenes R&S-Gerät	Typ	Ident-Nr.	Verwendet im Abschnitt
1	Stromversorgungsgerät Konstantspannungs- oder stromquelle	NGRS 50/5	100.5090.03	5.2. 5.3.
2	HF-Meßsender Dekadischer HF-Meßsender	SMDH	100.4471.92	5.2. 5.3.
3	Spannungsmesser Digital-Multimeter	UGWD	100.0218.02	5.2.
4	Oszillograf Tektronix Oszillograf	Tektr. 454	454 A	5.2. 5.3.
5	Schreiber 0 - 5 V= YT-Schreiber	ZSG 2	110.2007.92	5.2. 5.3.

5.2. Fehlersuche

Zeigt sich bei der Kontrolle nach Abschn. 3.2 kein Ausschlag am Instrument 1 (Bild 7) und/oder keine Spannung am Schreiberausgang 4, oder zeigt sich eine andere Unstimmigkeit, so ist ein Defekt aufgetreten. Man kann ihn unter Zuhilfenahme des Stromlaufs, des Abschnitts 4. dieser Beschreibung, der Oszillogramme Bild 10 und der folgenden Hinweise aufspüren. Die Abkürzung „MP“ im Stromlauf und im Bild 10 bedeutet „Meßpunkt“.

Wenn die Ursache eines Defektes nicht offensichtlich ist, geht man zweckmäßig nach folgendem Schema vor:

- a) Das Vorhandensein der Betriebsspannung an der Buchse 6 (Bild 8) und die Polung prüfen.
- b) Prüfen, ob die Sicherung 5 eingeschraubt und in Ordnung ist.
- c) An folgenden Meßpunkten das Vorhandensein der Gleichspannungen und ihre Werte prüfen:
MP16 etwa 8,8 V
MP18 etwa 5 V

MP19 etwa 9 V
MP20 etwa 8 V

d) Prüfen, ob am f_N - und f_X -Eingang die erforderlichen Wechselspannungen angelegt sind:

An BU4 (7 im Bild 8) 5 MHz; 0,1...2 V

An BU1 (3 im Bild 7) 1 MHz oder ein ganzzahliges Vielfaches davon, max. 10 MHz, 0,1...2 V.

Die Stellung des Schalters S1 (2) muß der Frequenz f_X entsprechen.

e) Prüfen, ob sich die Oszillogramme an den folgenden Meßpunkten mit den im Bild 10 dargestellten decken:

MP9 und 10 Bild 10 A Eingangsfrequenz mit begrenzter Amplitude. Am Meßpunkt MP10 zeigt sich das gleiche Oszillogramm bei der angegebenen X-Ablenkempfindlichkeit nur dann, wenn $f_X = 5$ MHz.

MP11 Bild 10 B Rechteck 1 MHz.

MP13 Bild 10 E Nadelimpuls (differenzierte Rechteckspannung)

f) Am Pin 8 von B3 müssen 1-MHz-Nadelimpulse auftreten.

g) Prüfen, ob sich das Oszillogramm am Meßpunkt MP12 mit dem im Bild 10 C dargestellten deckt:

MP12 Bild 10 C Rechteck $f_X/2$.

h) Die Ansteuerung von B2 (BCD-Code), den Schalter S1 und die Diodenlogik GL1 bis GL13 prüfen.

i) Prüfen, ob sich die Oszillogramme an den folgenden Meßpunkten mit den im Bild 10 dargestellten decken:

MP14 Bild 10 D 500-kHz-Nadelimpulse. Dabei muß die Stellung des Schalters S1 (2) der Frequenz f_X entsprechen.

MP15 Bild 10 F Rechteckspannung nach dem Flip-Flop.

MP17 Bild 10 G Rechteckspannung nach dem Transistor T3.

k) Den Differenzverstärker T4-T5 und den Ausgangsverstärker T6-T7 prüfen.

5.3. Abgleich der Baugruppen

Ein Abgleich oder Nachabgleich der Baugruppen ist im allgemeinen nur erforderlich, wenn bei einer Reparatur ein Bauteil ausgewechselt worden ist.

Zum Abgleich der Baugruppen wird, wie im Abschn. 3.2 beschrieben, in den Eingang 7 (Bild 8) eine Frequenz $f_N = 5$ MHz und in den Eingang 3 (Bild 7) eine Frequenz $f_X = 5,000.000,5$ MHz eingespeist (Schaltung nach Bild 5; 1 Phasendurchgang $\cong 10$ s).

5.3.1. Abgleich der Differenzierstufe C10-R20-R21

Der Trimmwert C10 ist so zu wählen, daß die negativen Nadelimpulse, an MP13 gemessen, 0 V erreichen (Oszillogramm E im Bild 10). C10 ist kein veränderbarer Trimmkondensator; er muß daher erforderlichenfalls gegen einen anderen Wert ausgetauscht werden.

5.3.2. Abgleich des Differenzverstärkers T4-T5

Mit dem Potentiometer R31 wird die Amplitude (Hub) und mit R39 der Nullpunkt abgeglichen. Meßpunkt für den Abgleich ist der Schreiberausgang BU2-BU3 (4 im Bild 7).

Zunächst bringt man mit R39 die untere Spitze des Sägezahns auf 0 V und dann mit R31 die obere Spitze auf +5 V. Der Abgleichvorgang muß mehrmals wiederholt werden, da R31 und R39 sich gegenseitig beeinflussen.

Ist der Abgleich richtig durchgeführt, so ergibt sich am Oszillografen eine Kurve wie im Bild 6a dargestellt. Die Zeit zwischen der unteren Spitze des Sägezahns und dem Beginn des Anstiegs beträgt dann 2 bis 4 % der Anstiegszeit T. Bei falschem Abgleich, wenn z. B. bei zu großer Amplitude die untere Spitze unter 0 V gezogen wird, ergibt sich ein Bild ähnlich 6b.

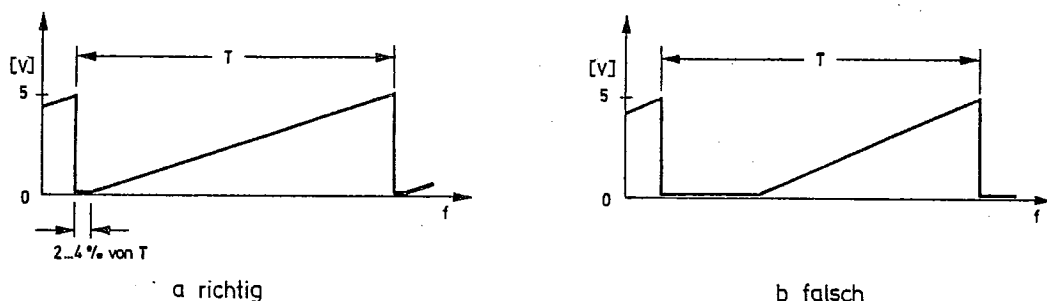


Bild 6 Abgleich des Differenzverstärkers T4-T5

5.3.3. Abgleich des Meßbereichs des Instruments J1

Mit dem Potentiometer R56 wird der Meßbereich des Instrumentes J1 eingestellt.

0 V = 0 Skalenteile = 0 μ s Phasenverschiebung

5 V = 100 Skalenteile = 1 μ s Phasenverschiebung

Um die Bewegung des Instrumenteigers gut beobachten zu können, muß diese langsam ablaufen. Man stellt deshalb f_X nur sehr wenig neben f_N ein.

Ist der Differenzverstärker nach Abschn. 5.3.2 richtig abgeglichen, so liegt zwangsläufig 0 V bei 0 Skt (Skalenteilen). Die Phasenverschiebung ist dann Null. Mit R56 muß nun der Kipp-Punkt bei 5 V (Phasenverschiebung = 1 μ s) auf 100 Skt. gelegt werden.

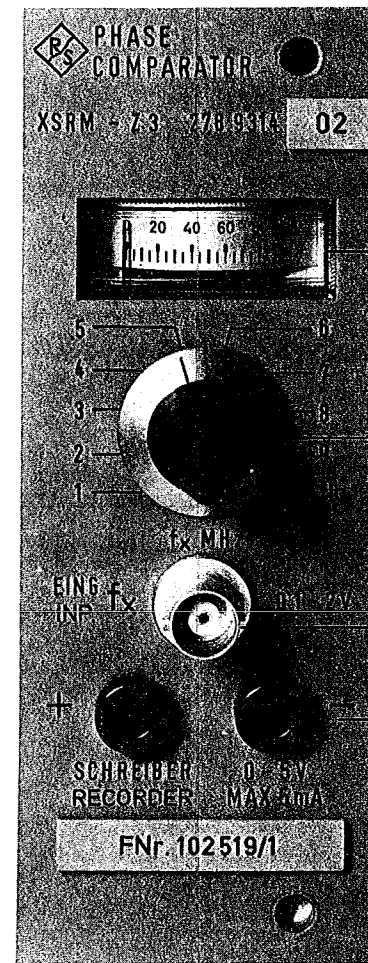


Bild 7 Frontansicht

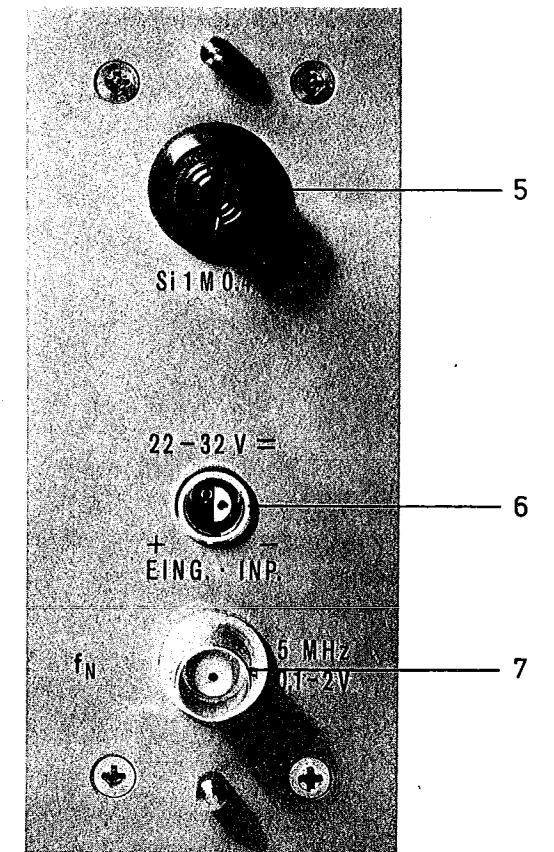


Bild 8 Rückansicht

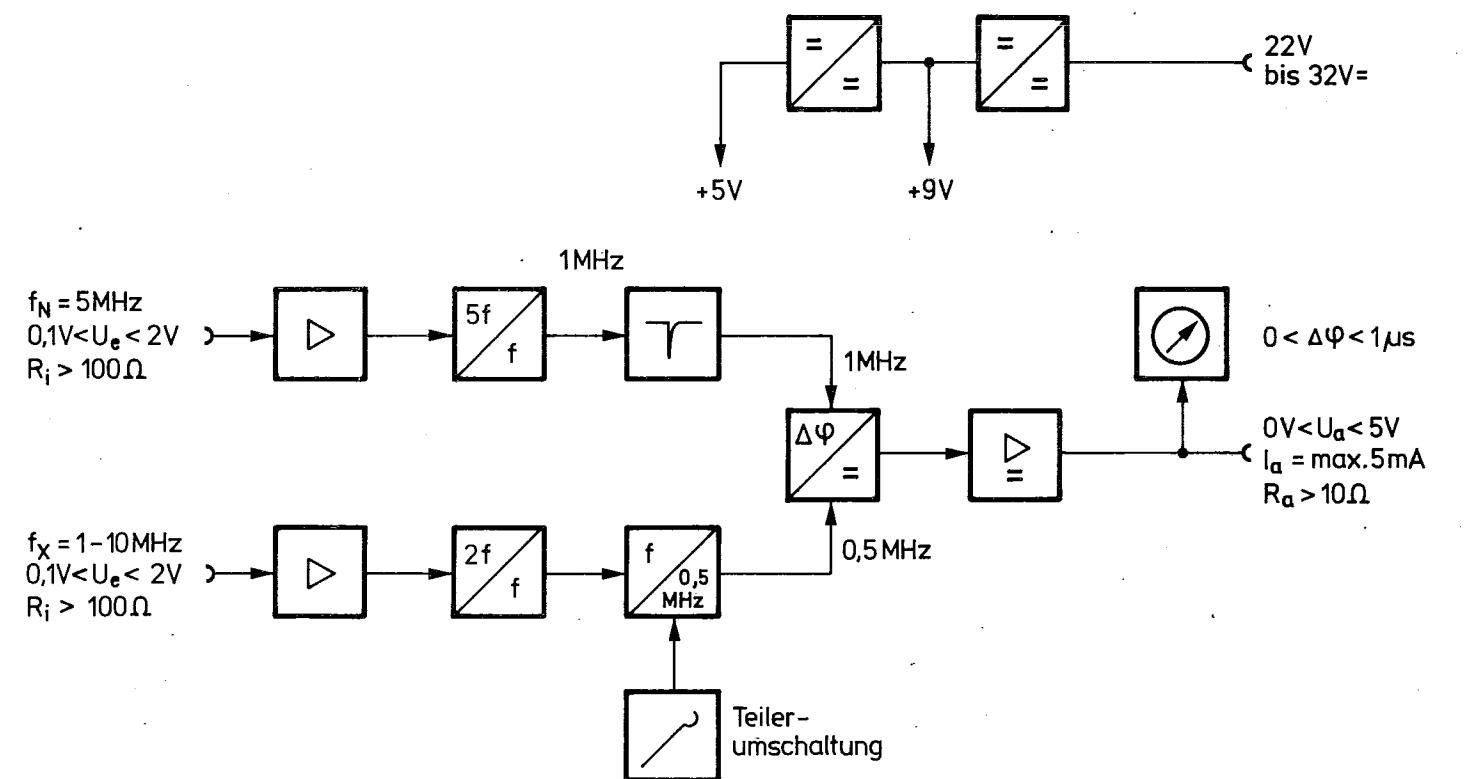


Bild 9 Blockschaltbild

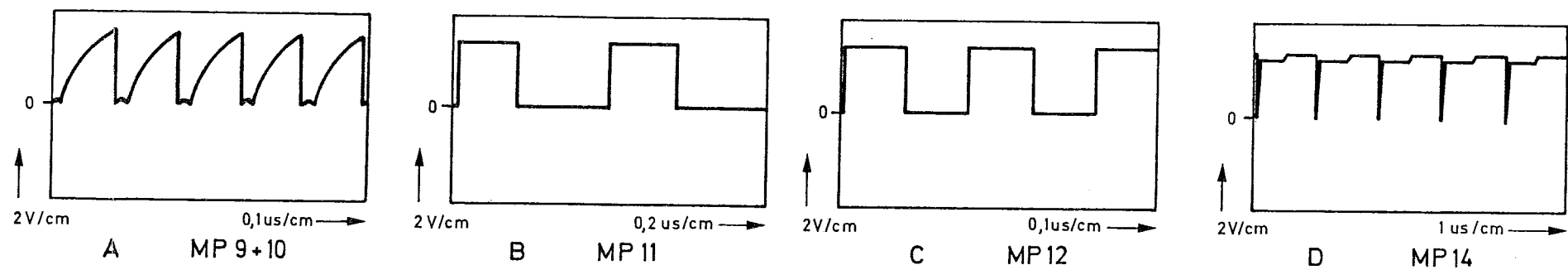


Bild A bis G
 Meßbedingungen:
 Gerät im Betrieb
 Eingang $f_N=5$ MHz
 Eingang $f_X=5$ MHz
 f_X in Phase mit f_N

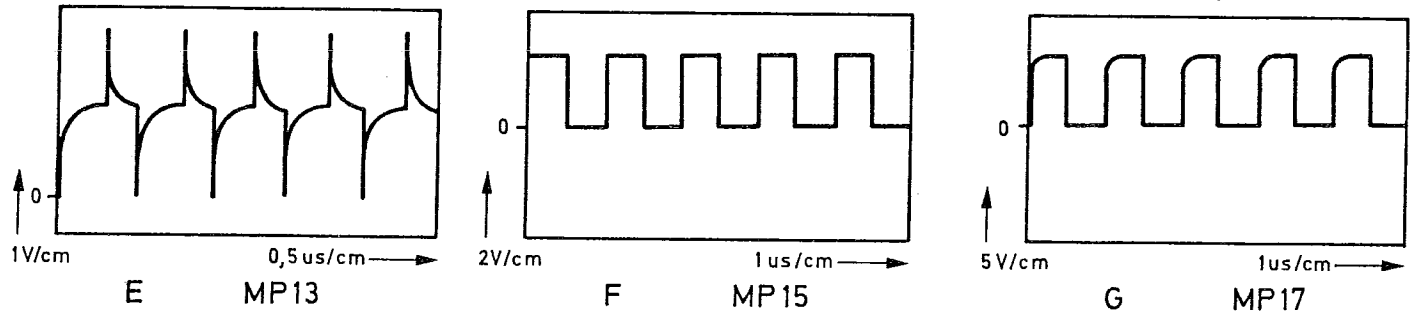


Bild H bis K
 Rechteckspannung bei variablen Tastverhältnissen.
 Die Richtung der Tastverhältnisänderung ist davon abhängig, ob $f_X < f_N$ oder $f_X > f_N$.
 Meßbedingungen:
 Gerät im Betrieb
 Eingang $f_N=5$ MHz
 Eingang $f_X=4,999\ 999\ 5$ MHz oder
 $5,000\ 000\ 5$ MHz

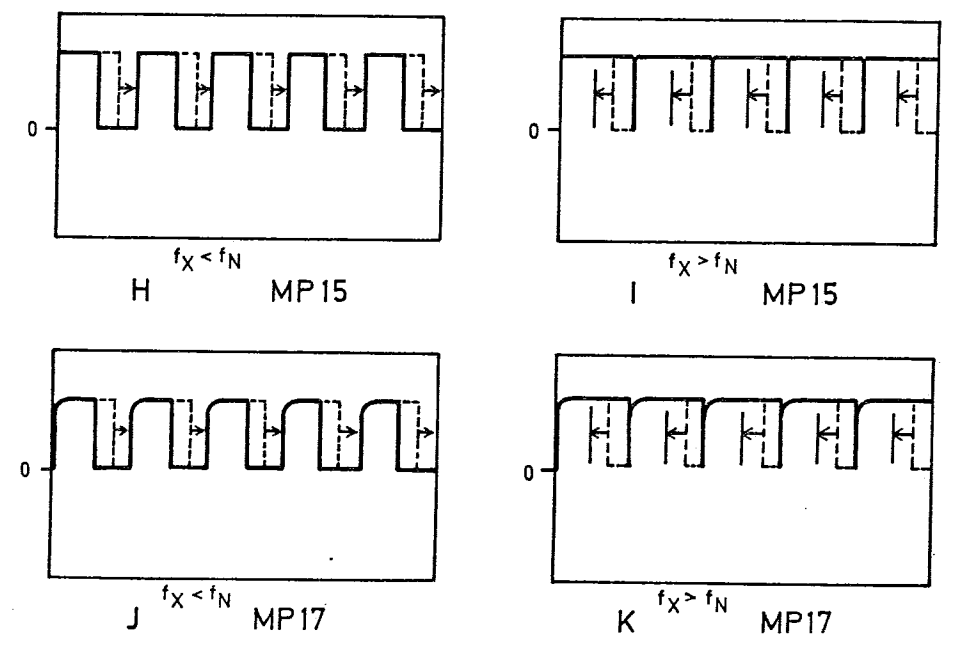
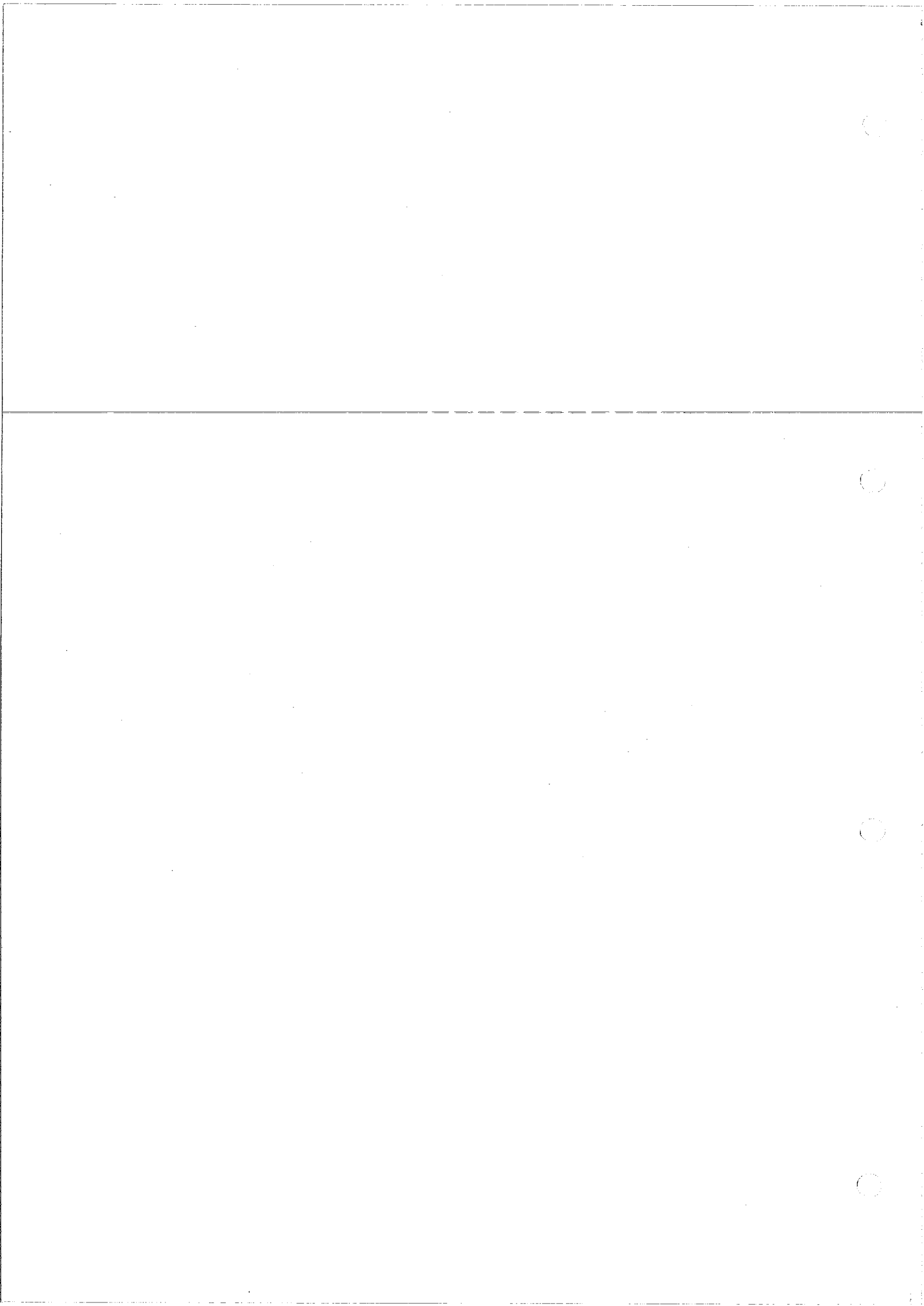


Bild 10 Oszillogramme an den im Stromlauf 278.9314 S gekennzeichneten Meßpunkten (MP)

(Die Bilder sind im Maßstab 1:2 gezeichnet;
 d.h. 5mm im Bild entspricht 1cm auf dem Bildschirm)







ROHDE & SCHWARZ
MÜNCHEN

Manual

PHASE COMPARATOR XSRM-Z3

278.9314.02

for RUBIDIUM FREQUENCY STANDARD
XSRM

Printed in West Germany

Table of Contents

<u>1.</u>	<u>Characteristics</u>	4
1.1	Uses	4
1.2	Description	4
1.3	Specifications	5
1.4	Accessories Supplied	6
1.5	Recommended Extras	6
<u>2.</u>	<u>Preparation for Use and Operating Controls</u>	7
2.1	Legend to Figs. 7 and 8	7
2.2	Preparation for Use	7
2.2.1	Connectors	7
2.2.2	Setting the Phase Comparator for the Frequency to be Compared f_x	8
2.3	Operating Instructions	8
2.3.1	Comparison of frequency f_x and standard frequency f_{st}	8
2.3.2	Evaluation of Recorder Chart	9
2.3.3	Application Example	12
<u>3.</u>	<u>Maintenance</u>	13
3.1	Required Measuring Instruments	13
3.2	Checking the Rated Characteristics	13
<u>4.</u>	<u>Functional Description</u>	15
4.1	Electrical Function	15
4.2	Mechanical Construction	16
<u>5.</u>	<u>Repair</u>	17
5.1	Required Measuring Instruments	17
5.2	Trouble Shooting	17
5.3	Adjustment of Subassemblies	18
5.3.1	Adjusting the Differentiation Stage C10-R20-R21	18
5.3.2	Adjusting the Differential Amplifier T4-T5	18
5.3.3	Adjusting the Test Range of Meter J1	19
<u>Fig. 1</u>	Test setup for frequency comparison	8
<u>Fig. 2</u>	Recording of several phase periods	10
<u>Fig. 3</u>	Recording of part of a phase period	11
<u>Fig. 4</u>	Test setup for calibrating the RF Signal Generator SMDH	12
<u>Fig. 5</u>	Test setup for checking the rated characteristics	14

<u>Fig. 6</u>	Adjusting the Differential Amplifier T4-T5	19
<u>Fig. 7</u>	Front view	20
<u>Fig. 8</u>	Rear view	20
<u>Fig. 9</u>	Block diagram	21
<u>Fig. 10</u>	Oscillograms measured at the test points indicated in circuit diagram 278.9314 S	22

1. Characteristics

1.1 Uses

The Phase Comparator (278.9314.02) compares two frequencies and directly indicates their phase relationship on a built-in meter. It also produces a DC voltage representing the phase difference for the operation of a recorder or external meter with higher resolution.

One of the two frequencies, the standard frequency f_{st} , must be 5 MHz, the frequency to be compared f_x can be 1 MHz or an integral multiple thereof ($n = 1, 2, 3$ to 10) up to 10 MHz.

Phase alterations in time permit a frequency error of 1×10^{-6} to 1×10^{-9} to be rapidly and exactly determined.

The Phase Comparator is mainly used for checking and calibrating crystal oscillators. Such operations are very easy with the Phase Comparator, the oscillator being adjusted such that the variation of the reading with time, i.e. the phase change reduces to zero.

The Phase Comparator was developed as an accessory for the Rubidium Frequency Standard XSRM and is therefore matched to it as to the electrical characteristics and external dimensions. It can be housed in a suitable cabinet together with the Frequency Standard and their common power supply. The phase comparator can also be used together with other standard frequency sources provided that they produce a 5-MHz signal with an amplitude between 0.1 V and 2 V.

1.2 Description

(See Fig. 9)

The 5-MHz standard frequency f_{st} passes through a limiting amplifier before it is divided by five ($5f:f$) to the comparison frequency f_c of 1 MHz. It is applied to a flip-flop (not shown in Fig. 9) via a pulse shaper, which is part of the phase difference to voltage converter.

In a second path the frequency to be compared f_x also passes through a limiting amplifier, is divided by two ($2f:f$) and then applied to the variable divider ($f:0.5$ MHz) which supplies the flip-flop with 500 kHz pulses. The divider can be adjusted to integral ratios (1:1 to 10:1). For this reason f_x must be an integral multiple of 1 MHz. Depending on f_x , a division ratio has to be selected which produces a pulse repetition frequency of 500 kHz at the divider output.

The pulse derived from both frequencies trigger the flip-flop such that it is alternately set and reset by the successive negative-going edges of both pulse trains. The output signal from this stage is a square-wave voltage with a repetition frequency of 500 kHz and constant amplitude. The duty cycle of this 500-kHz signal depends on the phase relationship between the input frequencies. In the case of non-synchronous frequencies the phase difference and therefore the duty cycle of the square-wave voltage varies continuously, and after a phase change equivalent to $1 \mu s$ the duty cycle jumps either from the highest to the lowest value or vice versa depending on the direction of the phase

variation. The frequency comparator is followed by an integrator and an amplifier. The output voltage from this amplifier will be a sawtooth when there is a constant frequency difference between f_{st} and f_x , a constant in the case of synchronous frequencies and zero in the case of phase coincidence. The repetition frequency of the sawtooth is a measure of the relative error between the frequencies to be compared; the slope indicates the sense of the frequency deviation.

The voltage is indicated on the built-in meter and is also available from an output on the front panel for recording purposes.

The Phase Comparator is equipped exclusively with silicon semiconductors and integrated circuits. It requires a DC supply voltage between 22 V and 32 V.

1.3 Specifications

Input f_{st} (standard frequency 5 MHz)

Frequency f_{st} 5 MHz
 Voltage range 0.1 to 2 V_{rms}
 Input impedance > 100 Ω
 Connector BNC socket (at the rear)

Input f_x (frequency to be compared)

Input frequencies f_x 1 to 10 MHz in 1-MHz steps
 Voltage range 0.1 to 2 V_{rms}
 Input impedance > 100 Ω
 Connector BNC socket (front panel)

Indication of phase difference 0 to 1 μ sec (on built-in meter)
 Phase measurement range $\frac{\Delta f_x}{f_x} = 10^{-6}$ for 1 s measurement time

Recorder output

DC output voltage 0 to 5 corresp. to $\Delta \varphi = 0$ to 1 μ sec
 DC output current max. 5 mA
 Output impedance > 10 Ω
 Connector 2 telephone jacks (4 mm; spacing 19 mm)

General data

Supply voltage 22 to 32 V DC
 Current drain approx. 180 mA
 Connector Lemo socket (2-pole)
 Nominal temperature range -20°C to +45°C
 Shelf temperature range -40°C to +70°C

Dimensions

Rack-mounting unit (W x H x D) 50 mm x 132 mm x 342 mm
 Weight approx. 0.9 kg

1.4 Accessories Supplied

- 1 connecting cable 291.0875.00
for connection to XSRM Power Supply 237.8013
(2 x 2-pole Lemo connector)
- 1 connecting cable 238.8130.02
for connecting a battery
(1 x Lemo connector, 1 x banana plug)
- 1 Coaxial cable 214.5718.00
for connection to Rubidium Frequency Standard
XSRM (15 cm long, with ENC plugs)

1.5 Recommended Extras

- Rubidium Frequency Standard XSRM 238.4011.02
- Power supply for Rubidium Frequency
Standard XSRM 237.8013.02
- Cabinet for Phase Comparator with XSRM
and power supply 237.6040.02
- 19" rack adapter 237.6840.02
- YT Recorder ZSG 2 110.2007.92

2. Preparation for Use and Operating Controls

2.1 Legend to Figs. 7 and 8

No.	Engravings	Function
<u>1</u>		Meter for indicating the phase difference between the frequency to be compared f_x (e.g. of Rubidium Frequency Standard XSRM) and f_{st} . f.s.d. = 100 scale divisions correspond to 1 μ s phase difference
<u>2</u>	f_x MHz	Switch for selecting frequency f_x . In order to obtain correct indication on meter <u>1</u> , the switch position must correspond to the frequency applied to input <u>3</u> .
<u>3</u>	INP. f_x 0.2 - 2 V	Input for frequency f_x which must be an integral multiple of 1 MHz between 1 and 10 MHz. $V_{rms} = 0.1$ V to 2 V
<u>4</u>	RECORDER 0 - 5 V MAX. 5 mA	Output for connecting a recorder or a meter with higher resolution. $V = 0$ to 5 V DC $I = \text{max. } 5$ mA 4-mm telephone jacks 19 mm apart.
<u>5</u>	S11 M 0,4 C	Supply fuse
<u>6</u>	22 to 32 V DC + INP.	Input socket for supply voltage (Lemo socket) $V_S = 22$ to 32 V DC
<u>7</u>	f_{st} 5 MHz 0.1 - 2 V	Input for standard frequency f_{st} . $f_{st} = 5$ MHz $V_{rms}^{st} = 0.1$ to 2 V

2.2 Preparation for Use

2.2.1 Connectors

The operating voltage for the Phase Comparator is applied to socket 6 (Fig. 8) via one of the supplied cables 238.1535.02 or 238.8130.02 (section 1.4). The instrument is switched on whenever the cable is connected.

A recorder or a meter of higher resolution can be connected to socket 4 (Fig. 7).

The 5-MHz standard frequency e.g. from the Rubidium Frequency Standard Type XSRM is applied to input f_{st} 7 (Fig. 8) and the frequency to be compared to input f_x 3. This frequency may be 1 MHz or an integral multiple thereof up to 10 MHz.

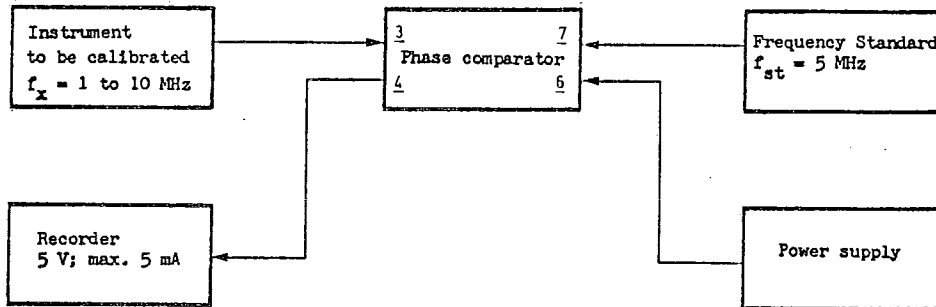


Fig. 1 Test setup for frequency comparison
(numbers in phase comparator refer to Figs. 7 and 8)

2.2.2 Setting the Phase Comparator for the Frequency to be Compared f_x

The Phase Comparator is adjusted for the frequency to be compared f_x by setting switch 2 (Fig. 7) to the position corresponding to the frequency at input 3.

2.3 Operating Instructions

2.3.1 Comparison of Frequency f_x and Standard Frequency f_{st}

Once prepared, as described in section 2.2, the instrument is ready for measurement.

Phase comparison of frequencies f_{st} and f_x is made at the internal comparison frequency $f_c = 1$ MHz which is derived from the 5-MHz standard frequency f_{st} (sections 1.1 and 4.1). A phase shift of 360° between f_{st} and f_x corresponds to a Δt of $1 \mu s$. The built-in meter 1 indicates the phase difference: 100 scale divisions on the meter correspond to a phase shift $\Delta \varphi = 360^\circ$ and a time difference $\Delta t = 1 \mu s$. 100 scale divisions $\Rightarrow \Delta \varphi = 360^\circ \Rightarrow \Delta t = 1 \mu s$.

If f_{st} and f_x are not synchronous, the voltage on meter 1 (Fig. 7) and at the recorder output 4 proportional to the phase difference is sawtooth shaped. It indicates the size and direction of the frequency difference between f_{st} and f_x . If the pointer of meter 1 moves from zero towards f.s.d., f_x is higher than f_{st} . Once arrived at f.s.d. the pointer jumps back to zero and moves again towards f.s.d. If, on the contrary the pointer jumps to f.s.d. and then moves towards zero, f_x is lower than f_{st} .

If the frequencies f_{st} and f_x differ by more than 0.5×10^{-6} , the sawtooth voltage has a repetition frequency > 0.5 Hz. Beyond this value the maxima and minima of the sawtooth wave are no longer fully reached. This means that after exceeding the given limit the sawtooth amplitude decreases with increasing frequency deviation. This is normal and has no influence on the accuracy of the measurement. The reason is the relatively high integration time constant necessary for clean recording.

The phase difference is constant if f_{st} and f_x are absolutely synchronous and no sawtooth voltage is present. In this case meter 1 shows a constant deflection which corresponds to the phase difference and a corresponding constant voltage is available at the recorder output. A constant output is also obtained when only one of the frequencies is applied.

2.3.2 Evaluation of Recorder Chart

The frequency error is deduced from the phase variation per unit of time

$$\frac{\Delta f_x}{f_x} = \frac{\Delta f_x/n}{f_c} = \frac{\Delta t}{t} \quad (1)$$

$\Delta f_x/n$ being the frequency difference between f_x without error and f_x with error with reference to the comparison frequency f_c .

Since the comparison frequency f_c is 1 MHz, a phase variation of 1 μ s per second corresponds to a frequency error of

$$\frac{\Delta f_x}{f_x} = 1 \times 10^{-6} \quad (2)$$

Evaluation of a recording is very simple. Several phase periods can be considered or, if the measuring time is limited, part of a single period.

Evaluation of several complete periods:

$$\frac{\Delta f_x}{f_x} = \frac{\Delta f_x/n}{f_c} = \frac{m \times \Delta t}{t} \quad (3)$$

where m = number of complete periods
 Δt = phase deviation per period (1 μ s)
 f_c = comparison frequency (1 MHz)

Example:

Evaluation of the recording shown in Fig. 2.

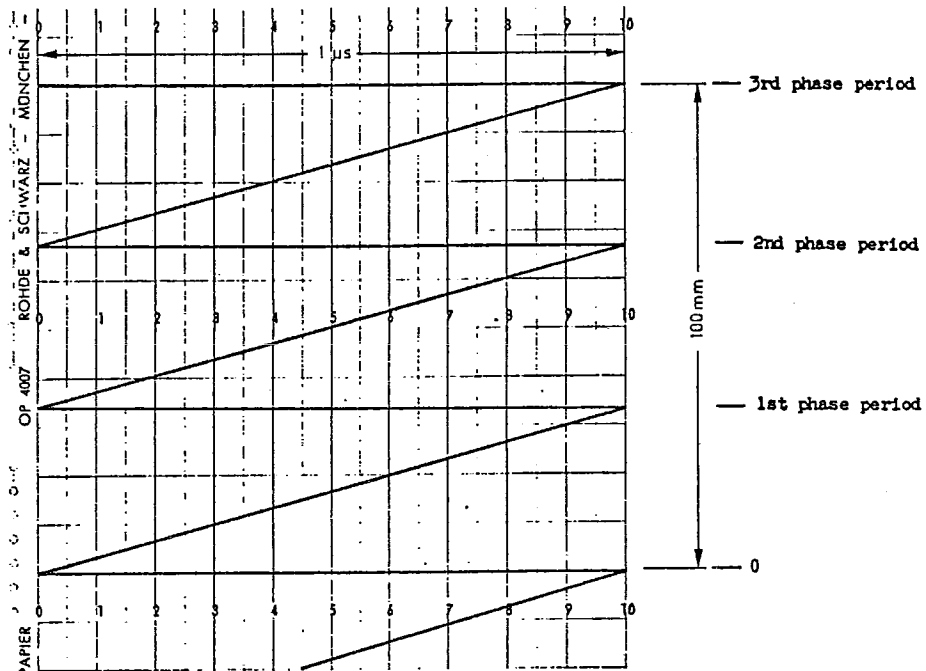


Fig. 2 Recording of several phase periods
(chart speed 10 mm/min)

Evaluation of three phase periods

$$m = 3$$

Measuring time t is deduced from the chart length required for three periods and the chart speed. In the above example

$$t = \frac{100 \text{ mm chart length}}{10 \text{ mm/min speed}} = 10 \text{ min}$$

The phase difference may thus be determined, Δt and t being quoted in seconds

$$\begin{aligned} \frac{\Delta f_x}{f_x} &= \frac{\Delta f_x/n}{f_c} = \frac{3 \times 1 \times 10^{-6}}{10 \times 60} \\ &= 5 \times 10^{-9} \end{aligned}$$

When evaluating part of a single curve, the number of periods m is omitted so that

$$\frac{\Delta f_x}{f_x} = \frac{\Delta f_x/n}{f_c} = \frac{\Delta t}{t} \quad (4)$$

where $f_c = 1 \text{ MHz}$ and Δt is the same fraction of $1 \mu\text{s}$ as is the curve of a complete cycle (see Fig. 2).

Example:

Evaluation of the recording shown in Fig. 3

Measuring time: $t = \frac{120 \text{ mm}}{60 \text{ mm/min}} = 2 \text{ min}$

Frequency difference: $\frac{\Delta f_x/n}{f_x} = \frac{0.6 \times 10^{-6}}{2 \times 60}$

$\frac{\Delta f_x}{f_x} = 5 \times 10^{-9}$.

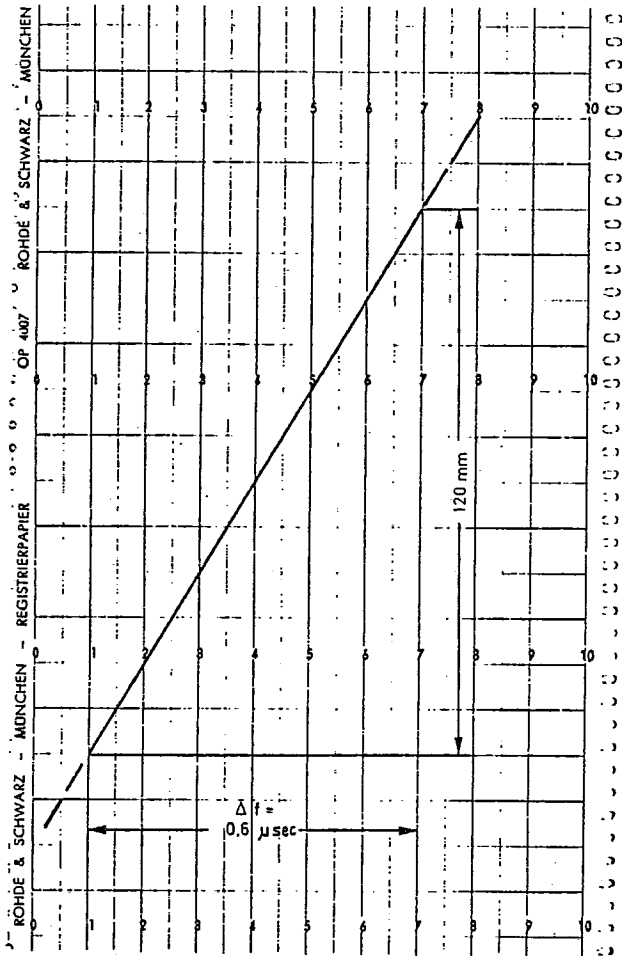


Fig. 3 Recording of part of a phase period (chart speed 60 mm/min)

2.3.3 Application Example

Fig. 4 shows a test setup for the calibration of the Decade RF Signal Generator SMDH. The underlined numbers in the phase comparator refer to Figs. 7 and 8.

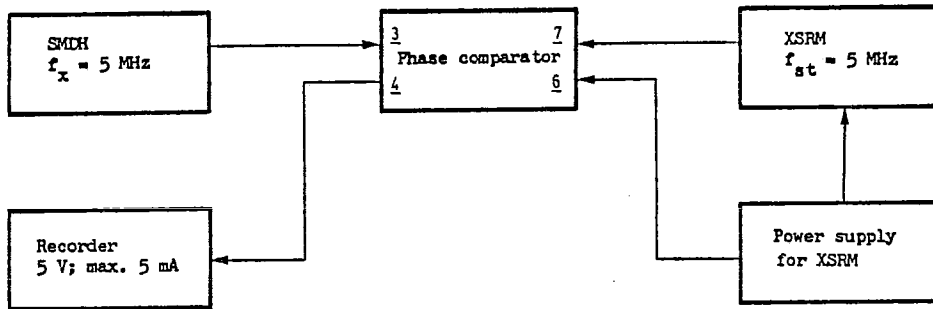


Fig. 4 Test setup for calibrating the RF Signal Generator SMDH.

3. Maintenance

3.1 Required Measuring Instruments

Table 1

No.	<input type="radio"/> Type of instrument <input checked="" type="radio"/> Recommended R&S instr.	Type	Ident No.	Required in section
1	<input type="radio"/> Power supply	NGRS 50/5	100.5090.03	3.2.1
	<input checked="" type="radio"/> DC Power Supply			3.2.2
2	<input type="radio"/> RF signal generator	SMDH	100.4471.92	3.2.1
	<input checked="" type="radio"/> Decade RF Signal Generator			3.2.2
3	<input type="radio"/> Recorder 0 - 5 V DC	ZSG 2	110.2007.92	3.2.1
	<input checked="" type="radio"/> YT Recorder			3.2.2

3.2 Checking the Rated Characteristics

- a) Apply operating voltage to socket 6 (Fig. 8). It may be between 22 and 32 V; taking into consideration the lower current drain it should be adjusted to 24 V.
- b) Connect the 5-MHz fixed-frequency output of the SMDH to the 5-MHz standard frequency input of the phase comparator, socket 7.
- c) Connect the variable-frequency output of the SMDH to input f_x , socket 3 (Fig. 7).
- d) Connect recorder to sockets 4 if the test result is to be plotted. This is advisable for evaluation purposes. Checking is also possible with the aid of meter 1.
- e) Set switch 2 to 5 MHz.
- f) Adjust the f_x signal from the SMDH so that it deviates slightly from $f_{st} = 5$ MHz.
- g) Determine $\frac{\Delta t}{t}$ and $t =$ time for one period from the adjusted frequency difference by applying either equation (3) or (4) depending on whether part of one phase period or several periods are checked.
- h) Evaluate the recording or observe the phase periods on meter 1 and measure the time with a stop watch. It is advisable to measure the time of several periods and to take the average value. The time determined from the chart or measured with the watch must correspond to that calculated according to g).
- i) Carry out this check for other frequencies f_x .

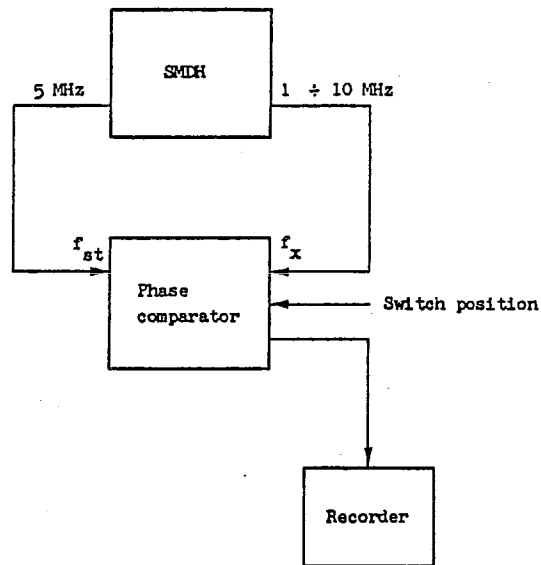


Fig. 5 Test setup for checking the rated characteristics (Frequency comparison)

Example:

Make the preparations from a) to e) and set an f_x of 5.000 000 5 MHz on the SMDH.

Observe only one period or part of a period. The time for one period t is then calculated according to equation (4) (section 2.3.2) as follows:

$$\frac{\Delta t}{t} = \frac{\Delta f_x / n}{f_c} = \frac{\Delta f_x}{f_x}$$

$$t = \frac{f_c \times \Delta t}{\Delta f_x / n}$$

Inserting the values of the example, i.e.

$$\Delta f_x = 5 \times 10^{-1} \text{ Hz}; n = 5; f_c = 10^6 \text{ Hz}; \Delta t = 10^{-6}$$

gives

$$t = \frac{1 \times 10^6 \times 1 \times 10^{-6}}{5 \times 10^{-1} / 5} = 10 \text{ s}$$

The evaluation must give a time of 10 s for each period.

4. Functional Description

4.1 Electrical Function

(See circuit diagram 278.9314 S and block diagram Fig. 9)

The standard frequency $f_{st} = 5$ MHz is amplified and limited by the input pulse shaper transistor T1 and then divided by five in divider I of B1 to the comparison frequency $f_c = 1$ MHz (squarewave). In the differentiating stage C10-R20-R21 the squarewave voltage is converted to sharp pulses with a repetition frequency of 1 MHz which, after passing through a pulse shaper stage in B3, are applied to the first input of the flip-flop in B3.

The frequency to be checked f_x (1×10 MHz) is amplified and limited by the input pulse shaper transistor T2. Divider II of B1 divides the frequency f_x by two to the frequency $f_x/2$ (squarewave). It in turn drives the variable divider E2 whose division ratio can be varied by switch 1 (2 in Fig. 7) via the diode logic array G1 1 to G1 13. If switch 1 and hence divider E2 is correctly set i.e. if the switch position corresponds to the frequency to be compared f_x , a train of sharp pulses with a repetition frequency of 500 kHz is available at the output of E2. This is applied to the second input of the flip-flop in B3. The flip-flop is thus set by each 500-kHz pulse and reset by the following 1-MHz pulse.

The output signal from B3 is a 500-kHz squarewave voltage of constant amplitude. The duty cycle depends on the relative phase of the two pulse trains. If the phase relationship between frequencies f_x and f_{st} and, as a consequence, that between the two pulse trains varies continuously, the duty cycle of the output signal from B3 varies accordingly. After a phase shift equivalent to $1 \mu s$ between the 1-MHz and the 500-kHz pulse trains the duty cycle jumps to its highest or lowest value depending on the direction of the phase variation.

The amplifier T3 drives the integrator stage R30-C20. Due to the integration of the squarewave voltage from B3 a voltage results which is sawtooth shaped in the case of a constant difference between f_{st} and f_x , is constant in the case of synchronous frequencies and is zero for phase coincidence. The repetition frequency of the sawtooth is a measure of the relative frequency error between f_x and f_{st} .

This voltage is applied via the differential stage T4-T5, to the output amplifier T6-T7, whose output voltage range is 0 to 5 V. This output is then indicated on meter J1. This voltage is also available at the recorder output Bu2-Bu3.

The function of the three potentiometers in the differential and output amplifiers is as follows:

- R31 Adjustment of output voltage amplitude.
- R39 Adjusting the zero of the output voltage.
- R56 Adjusting f.s.d. on the meter.

There is interaction between potentiometers R31 and R39.

The +9 V supply is provided by a regulating circuit consisting of the series transistor T8 in connection with diode GL 20. The input stages T1 and T2, and the IC's B1, B2 and B3 are supplied through a further stabilizing network using IC B4. This provides an output of +5 V.

4.2 Mechanical Construction

All subassemblies of the phase comparator are arranged on a PC board mounted in a frame. The printed circuit is accessible after removal of both side plates. The PC board is secured with 6 screws and can be easily removed.

5. Repair

5.1 Required Measuring Instruments

Table 2

No.	Type of instrument Recommended R&S instr.	Type	Ident. No.	Required in section
1	Power supply DC Power Supply	NGRS 50/5	100.5090.03	5.2
				5.3
2	RF signal generator Decade RF Signal Generator	SMDH	100.4471.92	5.2
				5.3
3	Voltmeter Digital Multimeter	UGWD	100.0218.02	5.2
4	Oscilloscope Tektronix Oscilloscope	Tektr. 454	454 A	5.2
				5.3
5	Recorder 0 - 5 V DC YT Recorder	ZSG 2	110.2007.92	5.2
				5.3

5.2 Trouble Shooting

If the check described in section 3.2 causes no deflection on meter 1 (Fig. 7) and/or if no voltage is present at recorder output 4 or in the case of any other malfunction, the instrument is defective. The fault may be traced with the aid of section 4, the circuit diagram, the oscillograms in Fig. 10 and the following hints. The abbreviation "MP" in the circuit diagram and in Fig. 10 indicates a test point.

If the source of the fault cannot be found proceed as follows:

- a) Check whether the supply voltage is present at socket 6 (Fig. 8) and verify the polarity.
- b) Check whether fuse 5 is properly inserted and in order.
- c) Check the values of the DC voltage at the following test points:
MP 16 approx. 8.8 V
MP 18 approx. 5 V
MP 19 approx. 9 V
MP 20 approx. 8 V
- d) Check that the required AC voltages have been applied to the f_{st} and f_x inputs:
Bu4: 5 MHz; 0.1 to 2 V (7 in Fig. 8)
Bu1: 1 MHz or an integral multiple thereof up to max. 10 MHz, 0.1 to 2 V.
(3 in Fig. 7)
The position of switch S1 (2) must correspond to the frequency f_x .

- e) Check whether the oscillograms at the following test points are identical with those shown in Fig. 10.
- | | | |
|------------|-----------|---|
| MP9 and 10 | Fig. 10 A | Input frequency of limited amplitude. The oscillogram at test point MP10 for a given X deflection sensitivity is only identical if $f_x = 5$ MHz. |
| MP11 | Fig. 10 B | 1-MHz squarewave |
| MP13 | Fig. 10 E | Pulse train (differentiated squarewave voltage) |
- f) 1-MHz pulses must appear at pin 8 of B3.
- g) Check whether the oscillogram at test point MP12 is identical with that in Fig. 10 C.
- | | | |
|-------|-----------|----------------------|
| MP 12 | Fig. 10 C | Squarewave $f_x/2$. |
|-------|-----------|----------------------|
- h) Check the triggering of B2 (BCD code), switch S1 and the diode logic array.
- i) Check whether the oscillograms at the following test points are identical with those shown in Fig. 10.
- | | | |
|-------|-----------|---|
| MP 14 | Fig. 10 D | 500-kHz pulse train, for which the position of switch S1 (2) must correspond to the frequency f_x . |
| MP 15 | Fig. 10 F | Squarewave voltage at output of flip-flop. |
| MP 17 | Fig. 10 G | Squarewave voltage on collector of transistor T3. |
- k) Check the differential amplifier T4-T5 and the output amplifier T6-T7.

5.3 Adjustment of Subassemblies

Adjustment or readjustment of subassemblies is only necessary if a component has been replaced.

For adjusting the subassemblies a frequency $f_x = 5.000\ 000\ 5$ MHz (see Fig. 5; phase period corresp. to 10 s) is applied to input 7 (Fig. 8) as described in section 3.2.

5.3.1 Adjusting the Differentiation Stage C10-R20-R21

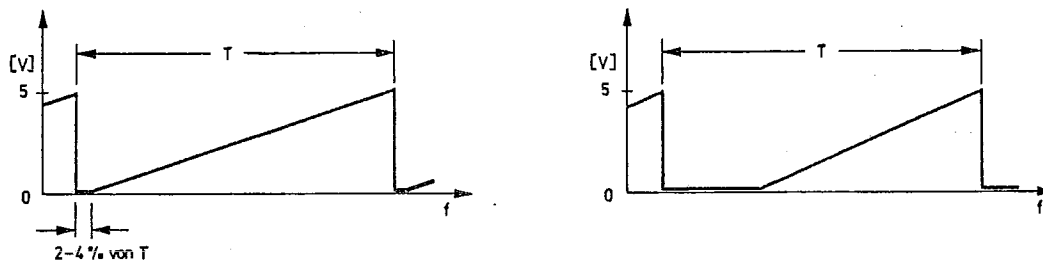
C10 is factory adjusted so that the negative-going pulses measured at MP13 reach 0 V (oscillogram E in Fig. 10). C10 being a fixed capacitor, it must be exchanged if another value is required.

5.3.2 Adjusting the Differential Amplifier T4-T5

The amplitude is adjusted with potentiometer R31 and the zero with R39. Test point for this adjustment is the recorder output Bu2-Bu3 (4 in Fig. 7).

First set the lower peak of the sawtooth to 0 V by means of R39 and then adjust the upper peak to +5 V with R31. Since R31 and R39 influence each other the adjustment must be repeated several times.

If the adjustment is correct, a curve as shown in Fig. 6a is displayed on the oscilloscope. The delay between the lower peak of the sawtooth and the start of the rise should then be 2 to 4% of the rise time T. In case of incorrect adjustment e.g. if due to an excessive amplitude the lower peak is below 0 V, a curve like 6b is displayed.



a correct

b incorrect

Fig. 6 Adjusting the Differential Amplifier T4-T5

5.3.3 Adjusting the Test Range of Meter J1

Adjust measurement range of meter J1 with potentiometer R56.

0 V = 0 scale divisions = 0 μ s phase deviation

5 V = 100 scale divisions = 1 μ s phase deviation

The pointer movement must be slow to simplify the observation. f_x is therefore adjusted to be very near f_{st} .

If the differential amplifier is correctly adjusted (according to section 5.3.2) zero on the meter (0 scale divisions) must correspond to 0 V and the phase shift will also be zero. The reset point at 5 V (phase difference = 1 μ s) must be adjusted to 100 scale divisions.



Fig. 7

Front view

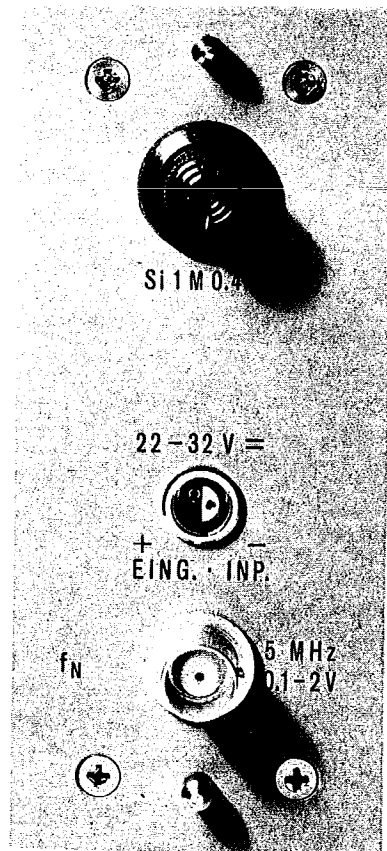


Fig. 8

Rear view

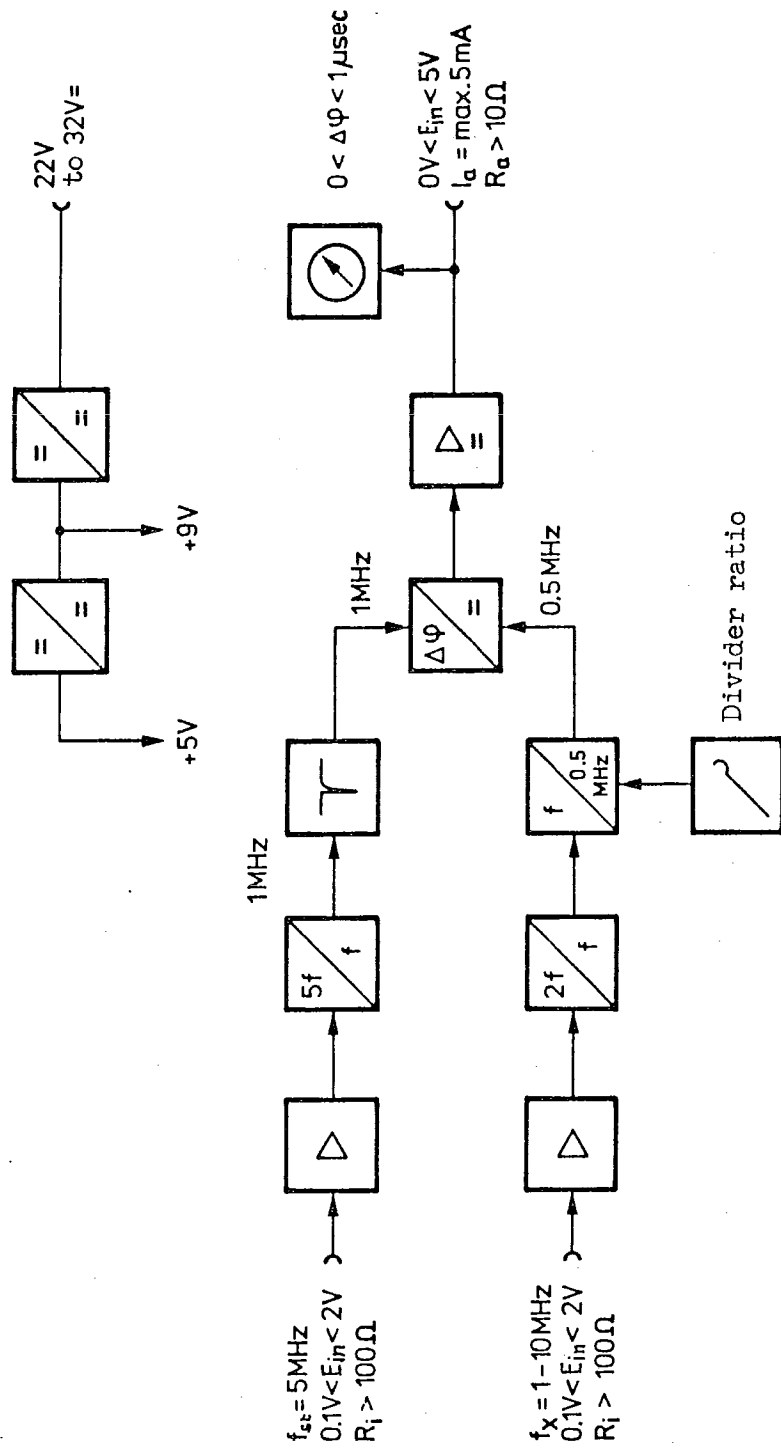
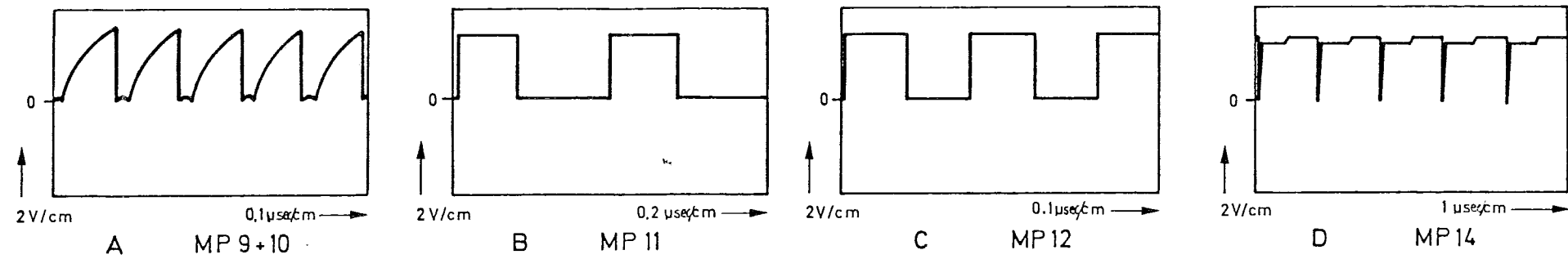
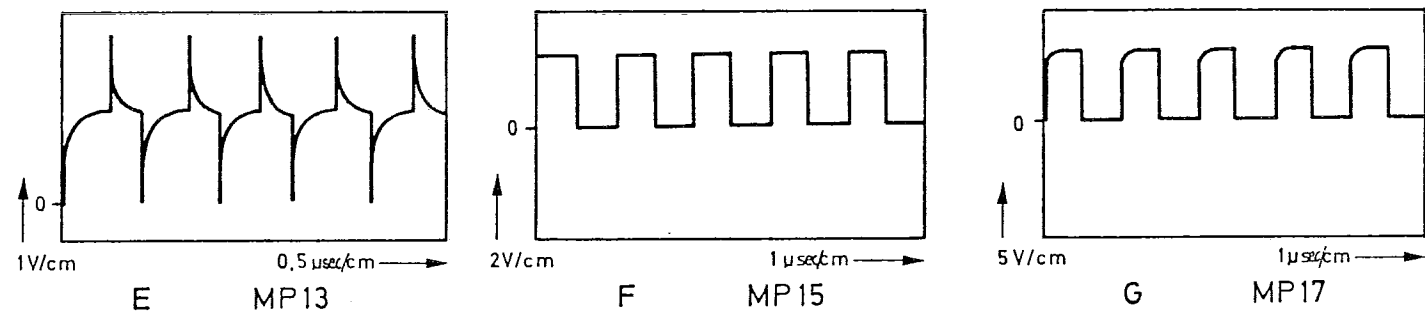


Fig. 9 Block diagram



Figs. A to G

Measurement conditions:
 Instrument switched on
 input $f_{st} = 5 \text{ MHz}$
 input $f_x = 5 \text{ MHz}$
 f_x in phase with f_{st}



Figs. H to K

Squarewave voltage with different duty cycles
 Direction of duty cycle variation depends on whether $f_x < f_{st}$ or $f_x > f_{st}$

Measurement conditions:
 Instrument switched on
 input $f_{st} = 5 \text{ MHz}$
 input $f_x = 4.999\ 999\ 5 \text{ MHz}$ or
 $5.000\ 000\ 5 \text{ MHz}$

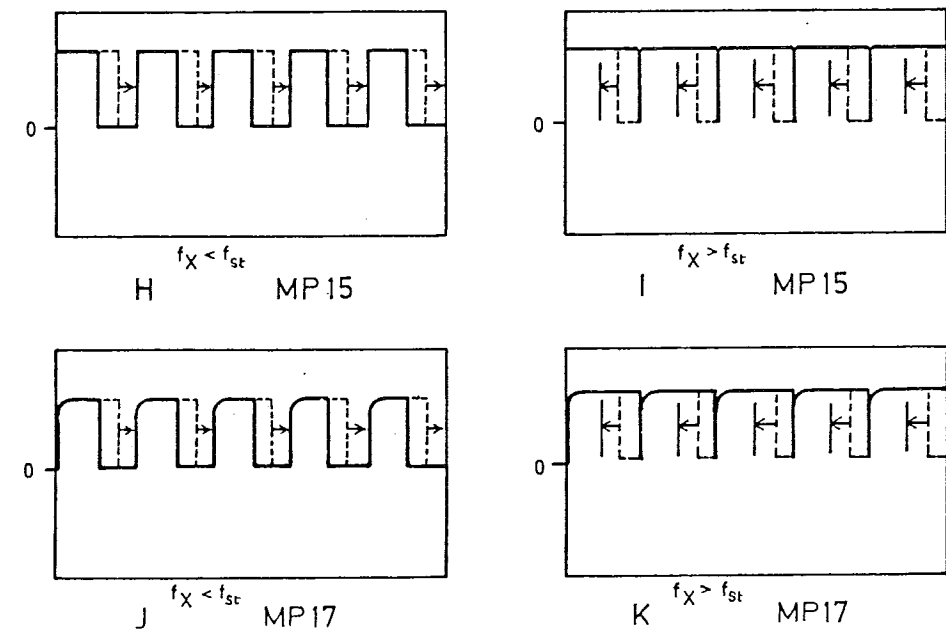
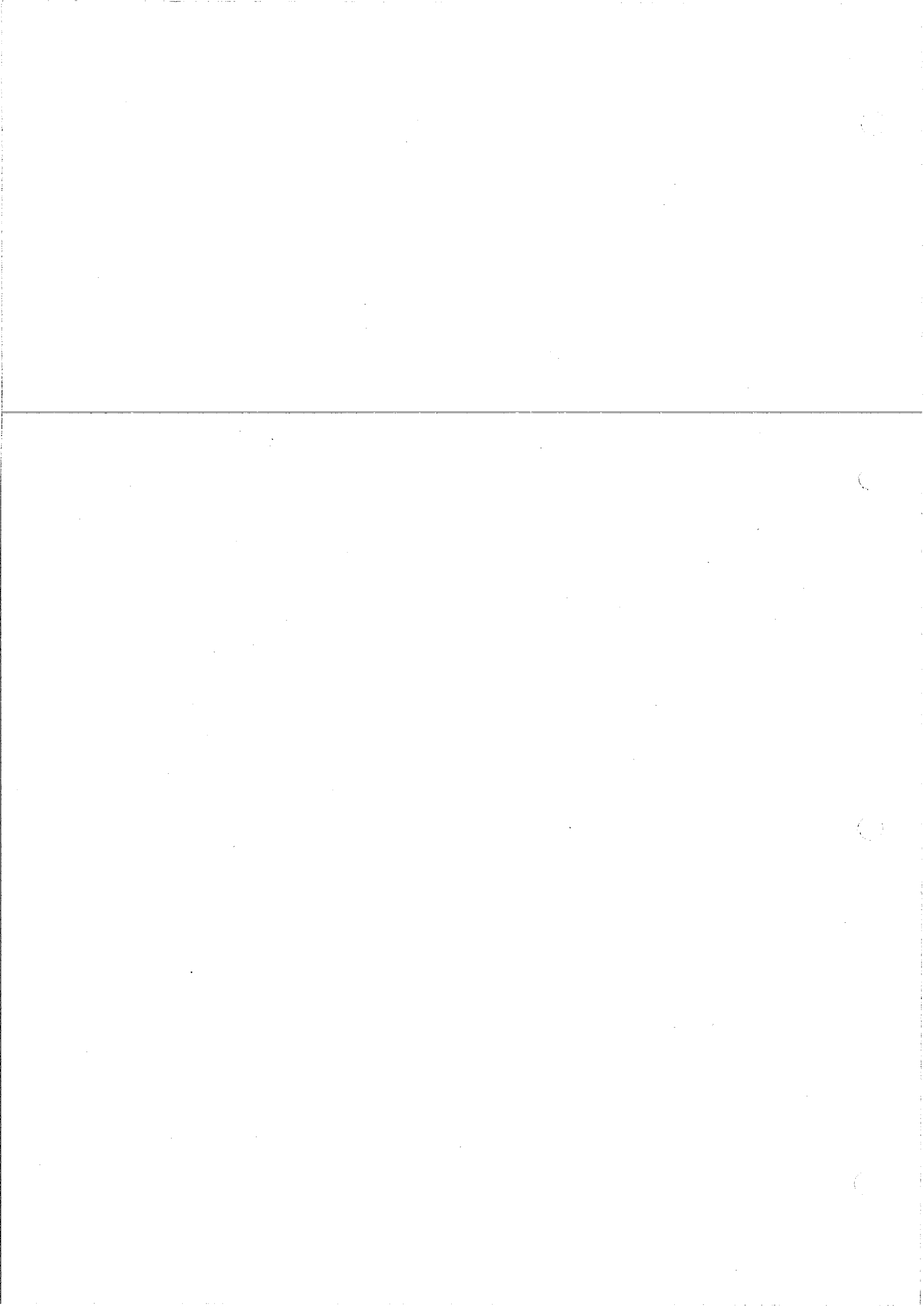


Fig. 10 Oscilloscope waveforms measured at the test points indicated in circuit diagram 278.9314 S







ROHDE & SCHWARZ
MÜNCHEN

Schalteillisten
Stromläufe
Bestückungspläne
Parts lists
Circuit diagrams
Components plans

R&S - SCHLÜSSELLISTE

Die R&S-Schaltteillisten nennen in der Spalte „Benennung/Beschreibung“ die technischen Daten der Bauelemente in Kurzform. Die Art des Bauelements (z. B. Schicht-, Draht-Widerstand usw.) beschreiben die 2 Kennbuchstaben vor der „Benennung“ (evtl. auch vor der Sachnummer“), die nachfolgend erklärt werden. In Ersatzteil-Bestellungen an R&S ist stets die Angabe der vollständigen Sachnummer erforderlich.

R&S KEY LIST

The R&S Parts Lists give the technical data of the components in short form in the column "Benennung/Beschreibung" (designation). The type of component (e. g. depos.-carbon resistor, wire-wound resistor etc.) is indicated by 2 identification letters before the designation, possibly also before the "Sachnummer" (order number), which are explained below. When ordering spare parts from R&S, the complete order number must always be specified.

Kennbuchst.	Art des Bauelements	Identif.-letter	Type of component
AD	Diode, Gleichrichter	AD	Diode, rectifier
AE	Spezialdiode, z. B. Tunnel-, Kapazitäts-, Zener-Diode	AE	Diode (special), e. g. tunnel diode, varactor, Zener diode
AF	Fotoelement, z. B. Foto-Diode, -widerstand, Leuchtdiode	AF	Light-sensitive component, e. g. resistor, diode; LED
AG	Gleichrichter, z. B. Thyristor, Triac, Selengleichrichter	AG	Rectifier, e. g. thyristor, triac, selenium rectifier
AK	Kleinsignal-Transistor	AK	Low-power transistor
AL	Leistungs-Transistor	AL	High-power transistor
AM	Spezial-Transistor, z. B. FET, MOSFET	AM	Transistor (special), e. g. FET, MOS-FET
AP	Peltier-, Hall-Element	AP	Peltier element, Hall element
AR	Röhre für Empfänger, Verstärker, Gleichrichter	AR	Valve for receiver, amplifier, rectifier
AS	Spezialröhre, z. B. Senderöhre, EW-Widerstand, Stabilisator	AS	Valve (special), e. g. for transmitter; barretter, ballast valve
AT	Katodenstrahlröhre, z. B. Bildröhre, Ziffern-Anzeigeröhre	AT	Cathode-ray tube, e. g. picture tube, digital indicator tube
AW	Spannungs- oder temperaturabhängiger Widerstand	AW	Voltage- or temperature-dependent resistor
BC	Integr. Schaltkreis (Microcomp.)	BC	Integrated circuit (microcomputer)
BD	R&S - Dünnschichtschaltung	BD	R&S - thinfilm circuit
BG	Gerätebaugruppe	BG	Subassembly
BJ	Integr. Schaltkreis (Interface)	BJ	Integrated circuit (interface)
BK	Kernspeicher	BK	Core memory, magnetic memory
BL	Log. Schaltkreis z. B. Flop, Gatter, Counter	BL	Logic circuit, e. g. DTL, TTL, ECL, C-MOS
BM	Baustein, z. B. Mischer, Tuner	BM	Hybrid module, e. g. mixer, tuner
BO	Operationsverstärker	BO	Operational amplifier
BP	Anzeigeeinheit, Optokoppler	BP	Display section, opto coupler
BS	Ansteuerbaustein	BS	Decoder / driver
BV	Stromversorgung, Übersp.-Schutz	BV	Power pack, protective circuit
CB	Bypass-, Durchf.-Kondensator	CB	Bypass capacitor, feed-through capacitor
CC	Keramischer Kondensator	CC	Ceramic capacitor
CD	Drehkondensator	CD	Variable capacitor
CE	Elektrolyt-Kondensator	CE	Electrolytic capacitor
CG	Glimmer-Kondensator	CG	Mica capacitor
CH	Sperrschichtkondensator	CH	Semiconductor capacitor
CK	Kunstfolien-Kondensator	CK	Synthetic-foil capacitor
CL	Ker. Hochsp.-Kondensator	CL	HV capacitor (ceramic)
CM	Metallpapier-Kondensator	CM	MP capacitor
CN	Kondensatornetzwerk	CN	Capacitor network
CP	Papier-Kondensator	CP	Paper capacitor
CS	Störschutz-Kondensator	CS	Interference-suppression capacitor
CT	Trimmkondensator	CT	Trimmer capacitor
CV	Vakuum-Kondensator	CV	Vacuum capacitor

Diese Zeichnung ist unser Eigentum. Vervielfältigung, unbefugte Verwertung, Mitteilung an andere ist strafbar und Schadensersatzpflichtig.



2 CA-3/77

R 29500

Blatt 7

Kennbuchst.	Art des Bauelements	Identif.-letter	Type of component
DD	Schalt- und Wickeldrähte	DD	Hook-up or winding wire
DF	Flachleitung, Litze	DF	Flat multiple line, stranded wire
DG	Abgeschirmte Leitung	DG	Shielded line
DH	Koaxialkabel	DH	Coaxial line
DL	Hf-Litze	DL	Litz wire
DM	Schallitze	DM	Stranded wire
DN	Antennenstab	DN	Antenna rod
DS	Isol. Leitung mit Stecker	DS	Insulated cable with plug
EB	Blei-/NC-Akku, Batterie	EB	Lead or alkaline accumulator, battery
EF	Glühlampe, Leuchte	EF	Incandescent lamp, pilot lamp
EG	Glimmlampe	EG	Glow lamp
EK	Kontakt-Streifen,-Feder	FK	Contact clip, contact spring
EL	Lautspr., Kopfhörer, Mikrofon	EL	Loudspeaker, headphones, microphone
EM	Motor, Hubmagnet, Drehfeldsystem	EM	Motor, lifting magnet, synchro system
EO	Oszillator, z. B. Quarzoszillator	EO	Oscillator, e.g. crystal oscillator
EP	Tief-, Band-, Hochpaß, Bandsperre, Diskriminator	EP	Lowpass, bandpass, highpass filter, band-stop filter, discriminator
EQ	Schwing-/Filter-Quarz	EQ	Oscillator or filter crystal
ER	Resonator	ER	Resonator
ES	Passive SHF-Bauteile	ES	Passive SHF components
ET	Thermostat	ET	Thermostat
EV	Lüfter	EV	Ventilator
FA	Dezifix/Prefix A	FA	R&S coaxial connector
FB	Dezifix B	FB	R&S coaxial connector
FC	Dezifix C	FC	R&S coaxial connector
FD	Dezifix D	FD	R&S coaxial connector
FE	Dezifix E/F/J	FE	R&S coaxial connector
FG	Koax-Umrüstsatz	FG	Coaxial screw-in assembly
FH	Koax-Übergang auf Fremdsystem	FH	Coaxial adaptor
FJ	BNC-Systemteil	FJ	BNC screw-in assembly
FK	Koax-UHF-Systemteil	FK	Coaxial UHF screw-in assembly
FM	Mehrfachstecker, Buchsenleiste	FM	Multipoint connector
FN	Netz-Steckverbindung	FN	AC-supply connector
FO	Runde Mehrfach-Steckverbindung	FO	Round multipoint connector
FP	Druckschalt.-Steckverbindung	FP	Multipoint connector for PC boards
FR	Fassung für Lampen, Sicherung, usw.	FR	Socket for lamp, fuse, etc.
FT	Schwachstrom-Steckverbindung	FT	LV plug and socket
FU	Hochsp.-Steckverbindung	FU	HV plug and socket
FV	Verbinder (z. B. AMP)	FV	Push-on connector
JB	Zeiger-Thermometer	JB	Pointer-type thermometer
JD	Drehspul-Anzeigeeinstrument	JD	Moving-coil meter
JE	Dreheisen-Anzeigeeinstrument	JE	Moving-iron meter
JF	Frequenz-Anzeigeeinstrument	JF	Frequency meter
JG	Spannungs-Anzeigeeinstrument	JG	Moving-coil meter with rectifier
JH	Betriebsstundenzähler	JH	Operating-hours counter
JJ	Impulszähler	JJ	Pulse counter
JK	Abstimmanzeiger	JK	Tuning indicator



Diese Zeichnung ist unser Eigentum. Vervielfältigung, unbefugte Verwertung, Mitteilung an andere ist strafbar und schadenersatzpflichtig.

Kennbuchst.	Art des Bauelements	Identif.-letter	Type of component
JM	Mechanisches Zählwerk	JM	Mechanical counter
JP	Projektions-Instrumente (Leuchtziffer)	JP	Panel meters
JQ	Leuchtziffern-Anzeigeeinstrument	JQ	Digital display
JS	Registrierendes Anzeigeeinstrument, Spiegelgalvanometer	JS	Recording meter, reflecting galvanometer
JU	Uhrwerk	JU	Clockwork
JW	Elektrodyn. Anzeigeeinstrument	JW	Electrodynamic meter
LC	Keramische Spule	LC	Ceramic coil
LD	Netz-, HF-Drossel, Df-Filter	LD	Choke, lead-through filter
LE	Einzelkreise, Bandfilter	LE	Single tuned circuit, bandpass filter
LP	Permanentmagnet	LP	Permanent magnet
LT	Netztransformator	LT	Power transformer
LU	NF-Übertrager	LU	AF transformer
LV	Variometer	LV	Variometer
RD	Drahtwiderstand	RD	Wire-wound resistor
RF	Kohleschicht-Widerstand	RF	Carbon-film resistor
RG	Metallglasur-Widerstand	RG	Metal-coated resistor
RJ	Metalloxyd-Widerstand	RJ	Metal-oxide resistor
RL	Metallfilm-Widerstand	RL	Metal-film resistor
RM	Widerstandsdraht	RM	Resistance wire
RN	Widerstandsnetzwerk	RN	Resistor network
RR	Draht-Potentiometer	RR	Wire-wound potentiometer
RS	Schicht-Potentiometer	RS	Carbon-film potentiometer
RT	Dämpfungsglied	RT	Attenuator
RV	Drahtwiderstand mit Abgriff	RV	Wire-wound resistor, tapped
RW	Wendelpotentiometer	RW	Helical potentiometer
SB	Drucktastenschalter	SB	Pushbutton switch
SD	Drehschalter	SD	Rotary switch
SF	Kontaktfeder, Schaltbuchse	SF	Spring contact
SH	HF-Koaxialschalter	SH	Coaxial RF switch
SK	Kipp-, Wipp- und Schiebeschalter	SK	Toggle switch, slide switch
SL	Leistungsschalter Netz/HF	SL	AC supply switch, high-power RF switch
SM	Mikroschalter	SM	Microswitch
SN	Elektromagnet, Relais	SN	Electromagnetic relay
SP	Leistungsrelais, Luftschütz	SP	Power relay, air-type contactor
SR	Reedrelais	SR	Reed relay
SS	Sicherung, Schutzschalter	SS	Fuse, automatic cut-out
ST	Thermoschalter	ST	Thermal circuit breaker
SU	Überspannungs-Ableiter	SU	Arrester
SW	Wechselrichter	SW	Inverter (DC-AC)
SZ	Zeitschalter	SZ	Time switch
VK	Klemme, Klemmleiste	VK	Clamp, terminal strip



Anmerkung/Note:

Die Wertangabe der weitgehend miniaturisierten Bauelemente erfolgt überwiegend durch Farbkennzeichnungen, deren Bedeutung der nachfolgenden Tabelle entnommen werden kann.

The electrical values of the largely miniaturized components are mainly identified by a colour code, the meaning of which can be taken from the table below.

Farbcode für Widerstände und Kondensatoren / Colour code for resistors and capacitors

Farbe	A	B	C	D	Anordnungsbeispiele für		Definitionen*
					Widerstände (R)	Kondensat (C)	
Schwarz/Black	—	0					Kennzeichen A (Bauteilfarbe/1. Farbring) = 1. Zahl / Marking A (body colour or first coloured ring) = 1st digit; Kennzeichen B (Bauteilende/2. Farbring) = 2. Zahl / Marking B (body end or second coloured ring) = 2nd digit; Kennzeichen C (Punkt/ 3. Farbring) = 3. Zahl = Zahl der Nullen / Marking C (dot or third coloured ring) = number of zeroes; Kennzeichen D (Punkt/ 4. Farbring) = Toleranz des Nennwerts in %. (Fehlendes Kennzeichen für D bedeutet + 20%.) Marking D (dot or fourth coloured ring) = tolerance on nominal value in %. (with no D marking: tolerance = ± 20%) Das Fehlen eines Kennzeichens bedeutet, daß die Farbe des Bauteilkörpers die Wertangabe darstellt. / The absense of a marking signifies that the body colour gives the corresponding information.
Braun/Brown	1	1	0	± 1%			
Rot/Red	2	2	00	± 2%			
Orange	3	3	000				
Gelb/Yellow	4	4	0000				
Grün/Green	5	5	00000	± 0,5%			
Blau/Blue	6	6	000000				
Violett	7	7	—				
Grau/Gray	8	8	—				
Weiß/White	9	9	—				
Gold	—	—	—	± 5%			
Silber/Silver	—	—	—	± 10%			
Ohne Farbe/ No colour	—	—	—	± 20%			

* siehe auch DIN 41 429 und DIN 40825 / see also IEC publication 62-1952 and 62-1968.





ROHDE & SCHWARZ
MÜNCHEN

ÄZ Datum

00 0675

Schaltteilliste für

PHASE COMPARATOR XSRM-23

Sachnummer

278.9314 SA

Blatt
Nr.

01

Kennzeichen	Benennung / Beschreibung	Sachnummer	enthalten in
A	PHASE COMPARATOR XSRM-23 Z STROMLAUF 278.9314 S	278.9314	278.9314
B1	BL SN5490J DECADECOUNTER	BL 418.1283	278.9614
B2	BL SN54192J ZAEHLER	BL 009.3790	278.9614
B3	BL SN5400J 4/2INP.NAND	BL 416.9929	278.9614
B4	BO LM209H SPGS.REGLER	BO 278.9637	278.9614
BU1	FJ EINBAUBUCHSE SYST.BNC ENTHALTEN IN K1	FJ 017.6636	278.9672
BU2	FT TELEFONBU.ISOLIERTGRAUZ	FT 018.3001	278.9314
BU3	FT TELEFONB.GEERDET GRAU Z	FT 018.3147	278.9314
BU4	FJ EINBAUBUCHSE SYST.BNC ENTHALTEN IN K2	FJ 017.6636	278.9689
BU5	FO EINBAUBUCHSE 2 POLIG	070.4140	278.9314
C1	CC 1000,OPF 20%4HDK10000	CC 066.5817	278.9614
C2	CC 1000,OPF 20%4HDK10000	CC 066.5817	278.9614
C5	CC 1000,OPF 20%4HDK10000	CC 066.5817	278.9614
C6	CC 1000,OPF 20%4HDK10000	CC 066.5817	278.9614
C10	CC 39PF 2% NPO/IB 3ROHR TRIMMWERT	CC 006.1267	278.9614
C15	CE 100MF 40V RD13X17 TOPF	CE 022.7595	278.9614
C20	CK 220NF+-20%100V QUADER	CK 006.5056	278.9614
C21	CK 150NF+-5%63V13RDX22	CK 024.6215	278.9614
C22	CK 220NF+-20%100V QUADER	CK 006.5056	278.9614
C25	CK 220NF+-20%100V QUADER	CK 006.5056	278.9614
C26	CK 220NF+-20%100V QUADER	CK 006.5056	278.9614
C30	CC 10 NF +100%HDK6000	CC 022.0678	278.9614
C31	CE 100MF 40V RD13X17 TOPF	CE 022.7595	278.9614
C40	CB 5000PF+-20% HDK	CB 067.0648	278.9314
C41	CB 5000PF+-20% HDK	CB 067.0648	278.9314
C42	CB 5000PF+-20% HDK	CB 067.0648	278.9314
GL1	AD 1N4151 SI 50V 200MIA	AD 012.0723	278.9614
GL2	AD 1N4151 SI 50V 200MIA	AD 012.0723	278.9614
GL3	AD 1N4151 SI 50V 200MIA	AD 012.0723	278.9614
GL4	AD 1N4151 SI 50V 200MIA	AD 012.0723	278.9614
GL5	AD 1N4151 SI 50V 200MIA	AD 012.0723	278.9614
GL6	AD 1N4151 SI 50V 200MIA	AD 012.0723	278.9614
GL7	AD 1N4151 SI 50V 200MIA	AD 012.0723	278.9614
GL8	AD 1N4151 SI 50V 200MIA	AD 012.0723	278.9614
GL9	AD 1N4151 SI 50V 200MIA	AD 012.0723	278.9614
GL10	AD 1N4151 SI 50V 200MIA	AD 012.0723	278.9614
GL11	AD 1N4151 SI 50V 200MIA	AD 012.0723	278.9614
GL12	AD 1N4151 SI 50V 200MIA	AD 012.0723	278.9614
GL13	AD 1N4151 SI 50V 200MIA	AD 012.0723	278.9614
GL20	AE BZX79C10 Z-DIODE 5%	AE 012.2510	278.9614
GL21	AG 1N4004 SI 1A 400V	AG 013.0291	278.9614
J1	JK 100MA 800 OHM	278.9643	278.9314
K1	KABEL Z	278.9672	278.9314
K2	KABEL Z	278.9689	278.9314
R1	RF 0,3W 100OHM +-5%	RF 028.2220	278.9614

Diese Unterlage ist unser Eigentum. Vervielfältigung, unbefugte Verwertung, Mitteilung an andere ist strafbar und schadenersatzpflichtig.



ROHDE & SCHWARZ
MÜNCHEN

ÄZ Datum
00 0675

Schaltteilliste für
PHASE COMPARATOR XSRM-73

Sachnummer
278.9314 SA

Blatt
Nr.
02

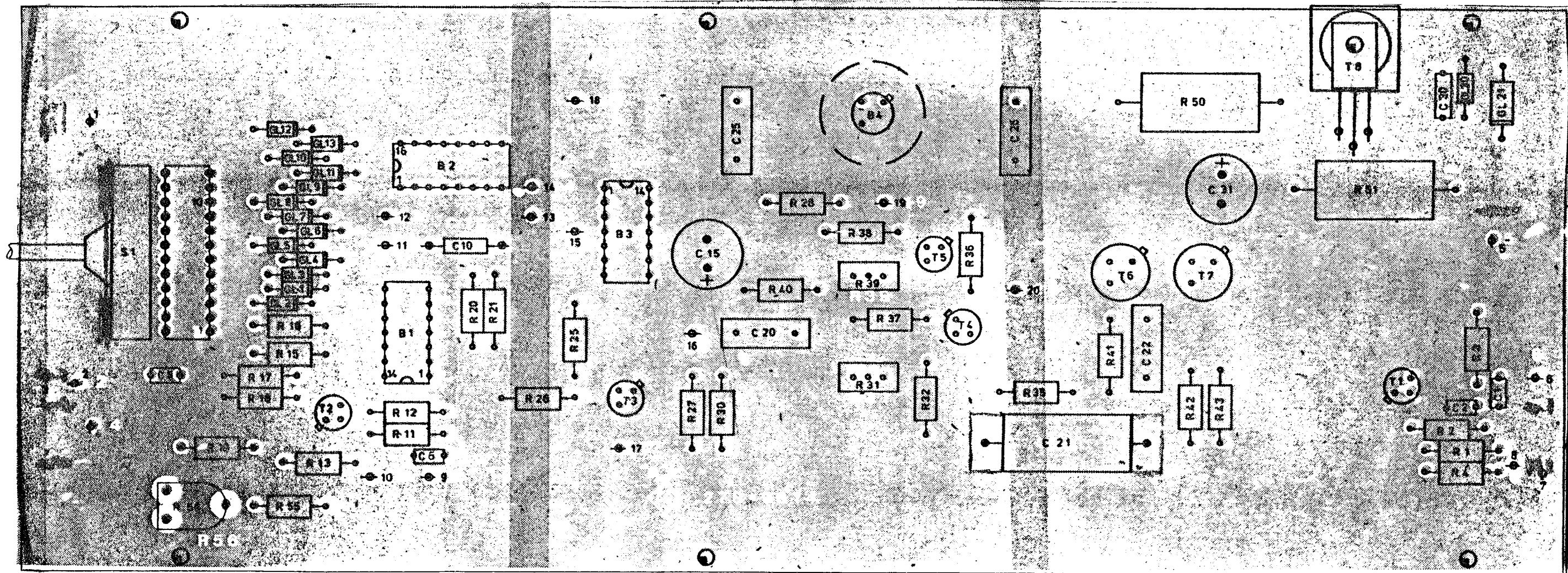
Kennzeichen	Benennung / Beschreibung	Sachnummer	enthalten in
R2	RF 0,3 W 22 KOHM +-5%	RF 028.2714	278.9614
R3	RF 0,3 W 6,8 KOHM +-5%	RF 028.2614	278.9614
R4	RF 0,3W 1KOHM+-5%	RF 028.2437	278.9614
R10	RF 0,3W 100OHM +-5%	RF 028.2220	278.9614
R11	RF 0,3 W 22 KOHM +-5%	RF 028.2714	278.9614
R12	RF 0,3 W 6,8 KOHM +-5%	RF 028.2614	278.9614
R13	RF 0,3W 1KOHM+-5%	RF 028.2437	278.9614
R15	RF 0,3 W 330 OHM +-5%	RF 028.2337	278.9614
R16	RF 0,3 W 330 OHM +-5%	RF 028.2337	278.9614
R17	RF 0,3 W 330 OHM +-5%	RF 028.2337	278.9614
R18	RF 0,3 W 330 OHM +-5%	RF 028.2337	278.9614
R20	RF 0,3 W 1,5 KOHM +-5%	RF 028.2466	278.9614
R21	RF 0,3 W 1,5 KOHM +-5%	RF 028.2466	278.9614
R25	RF 0,3 W 1,5 KOHM +-5%	RF 028.2466	278.9614
R26	RF 0,3 W 1,5 KOHM +-5%	RF 028.2466	278.9614
R27	RF 0,3W 1KOHM+-5%	RF 028.2437	278.9614
R28	RF 0,3W 180 OHM+-5%	RF 028.2272	278.9614
R30	RF 0,3 W 22 KOHM +-5%	RF 028.2714	278.9614
R31	RS 0,3W 50KOHM+-10% CERMET	087.0072	278.9614
R32	RF 0,3W 47KOHM+-5%	RF 028.2789	278.9614
R35	RF 0,3 W 100 KOHM +-5%	RF 028.2850	278.9614
R36	RF 0,3 W 22 KOHM +-5%	RF 028.2714	278.9614
R37	RF 0,3 W 22 KOHM +-5%	RF 028.2714	278.9614
R38	RF 0,3 W 3,3 KOHM +-5%	RF 028.2543	278.9614
R39	RS 0,3W 10KOHM+-10% CERMET	087.0050	278.9614
R40	RF 0,3 W 3,3 KOHM +-5%	RF 028.2543	278.9614
R41	RF 0,3 W 22 KOHM +-5%	RF 028.2714	278.9614
R42	RF 0,3W 220 OHM+-5%	RF 028.2295	278.9614
R43	RF 0,3W 1KOHM+-5%	RF 028.2437	278.9614
R50	RF 1,0 W 1 KOHM+-5%	RF 007.2573	278.9614
R51	RF 1,0W 22 OHM +-5%	RF 007.2373	278.9614
R55	RF 0,3 W 33 KOHM +-5%	RF 028.2750	278.9614
R56	RS 0,5W 47KOHM+-20% KURVE 1	RS 066.8697	278.9614
S1	SD 1EBENE 10STELLG KURZ	278.9650	278.9614
S11	SS SCHMELZS.MO,4CDIN41571	SS 020.7317	278.9314
T1	AK 2N2369 NPN 40V 200MIA	AK 010.4680	278.9614
T2	AK 2N2369 NPN 40V 200MIA	AK 010.4680	278.9614
T3	AK 2N2369 NPN 40V 200MIA	AK 010.4680	278.9614
T4	AK BCY59CI NPN 45V200MIA	AK 010.5163	278.9614
T5	AK BCY59CI NPN 45V200MIA	AK 010.5163	278.9614
T6	AK 2N2905A PNP 60V600MIA	AK 010.3919	278.9614
T7	AK 2N2905A PNP 60V600MIA	AK 010.3919	278.9614
T8	AL 2N 4922 SI NPN 60V 1A	010.0903	278.9614

ENDE

unbefugte Verwertung, Witterung an anderer Stelle ist strafbar und schadenersatzpflichtig.

www.rsh.de

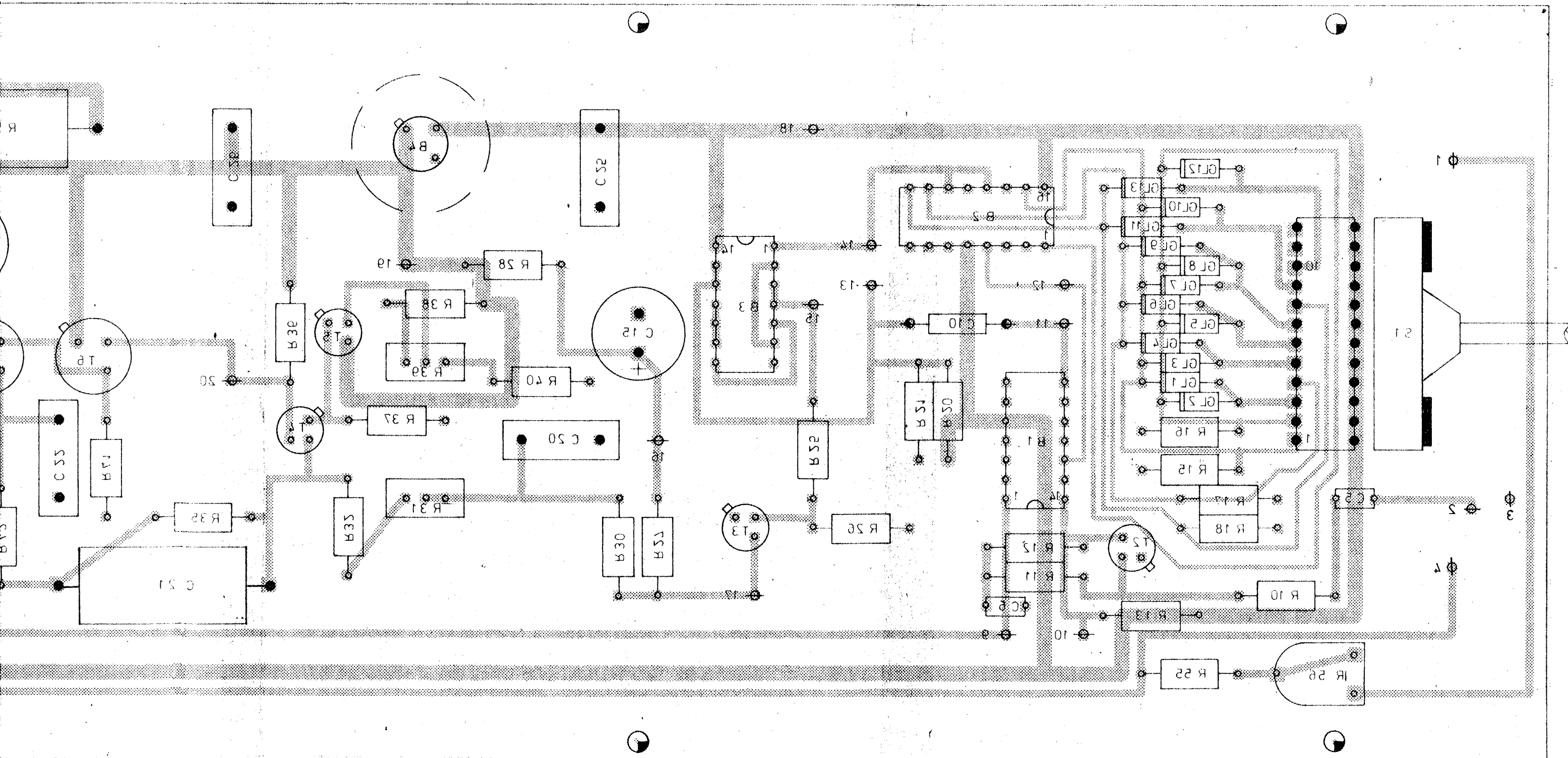
Ansicht und Leitungsführung Bauteilseite
View of components side with tracks



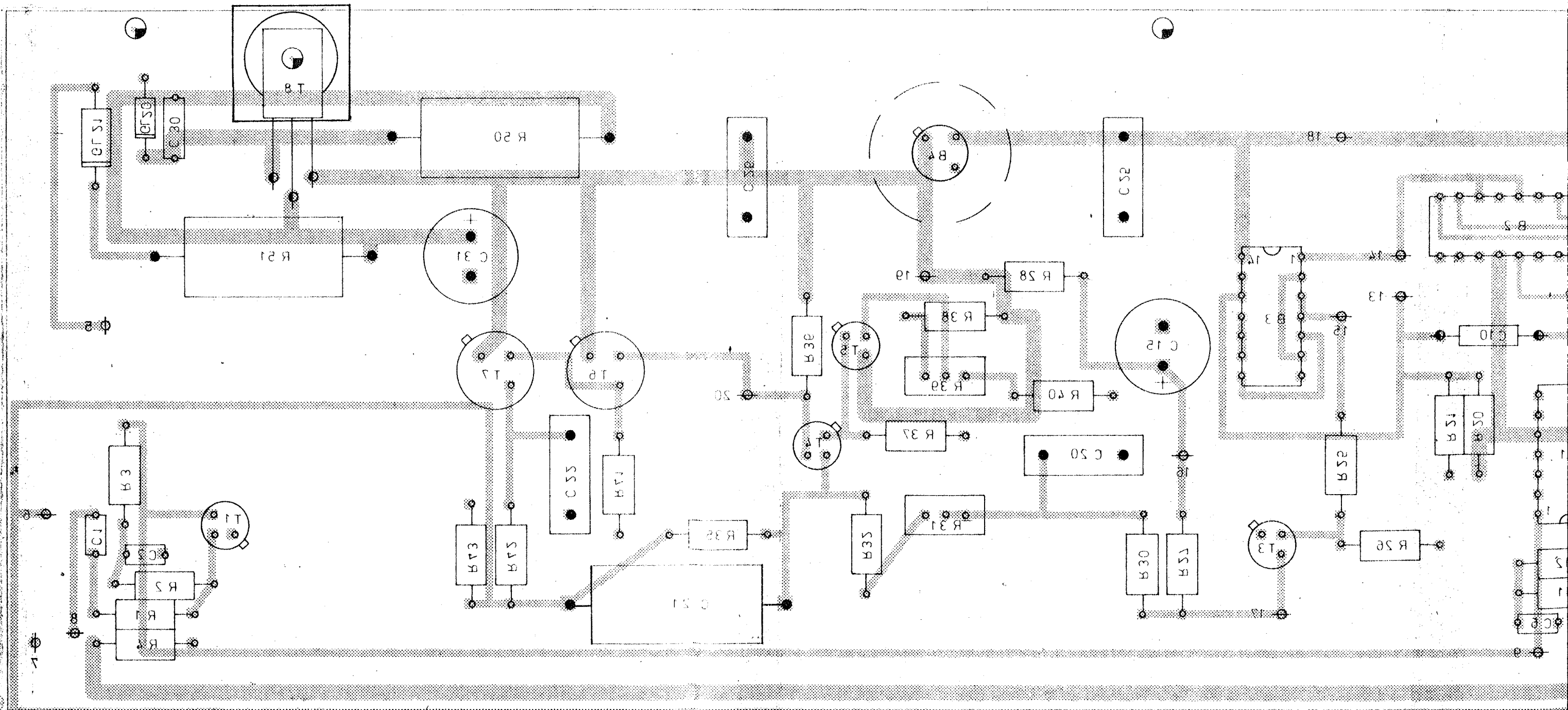
Diese Zeichnung ist unser Eigentum. Verstoß gegen
 diese Zeichnung ist strafbar. Nachdruck ist ohne
 schriftliche Genehmigung des Herstellers
 und der Industrie verboten.

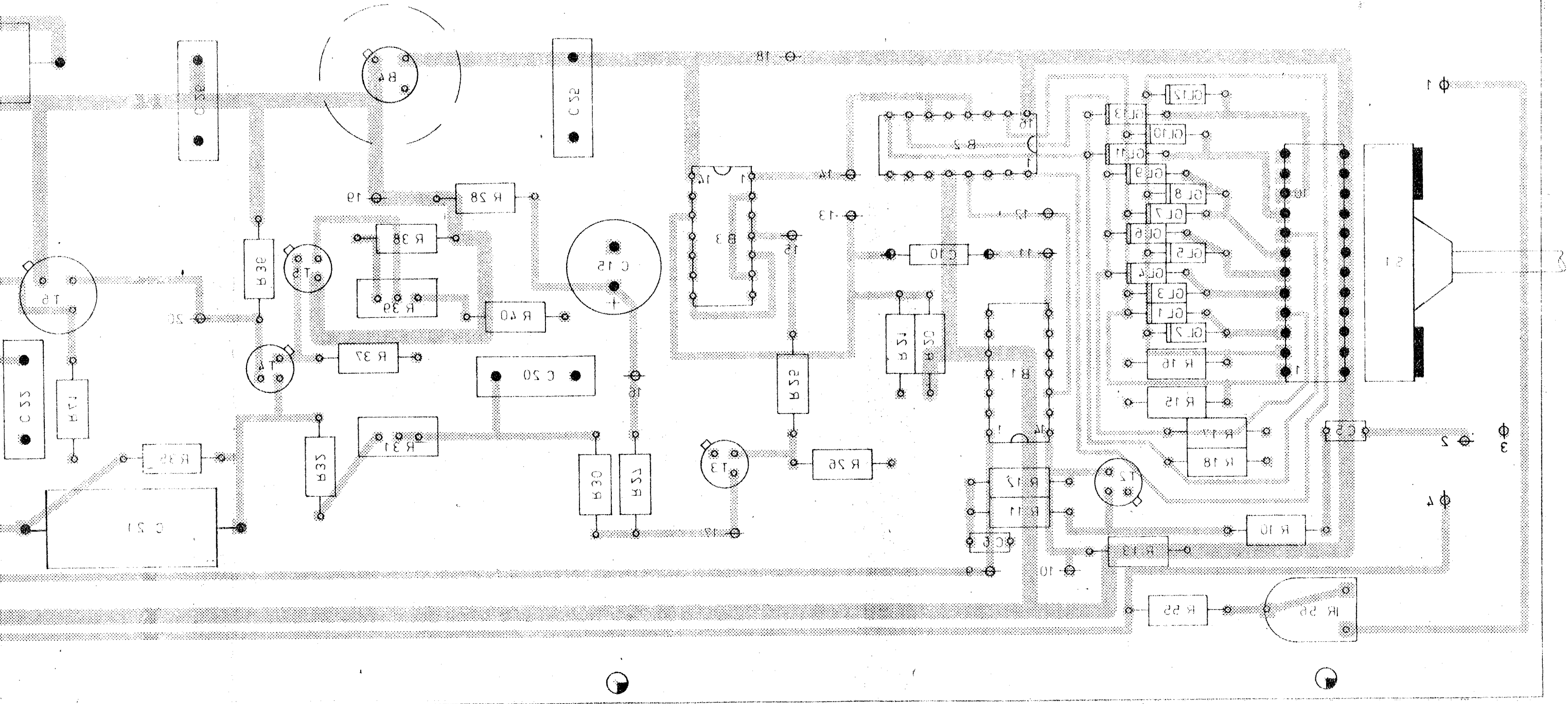
10.4.75	10.4.75	Datum	Name	Halbzeug, Werkstoff	Maßstab 2:1	Unter- Maße	XSRM-Z
A	10.4.75	MM			Benennung Phase-Comparator Platte		
B	04.75	Bt			Zeichnung besteht aus Blatt Blatt-Nr. 2		
				registriert in Verz. 278.9314 V	erste Z. 278.9314	Zustufe, Nr. 278.9614	
ROHDE & SCHWARZ MÜNCHEN				Stück 1 GME	per Datum 10.4.75 MM	Mark Datum 04.75 Bt	geprüft Datum Empf. Nr. (per Nr. G-Buchung)

Ansicht und Leitungsführung Leiterseite
View of printed side with tracks

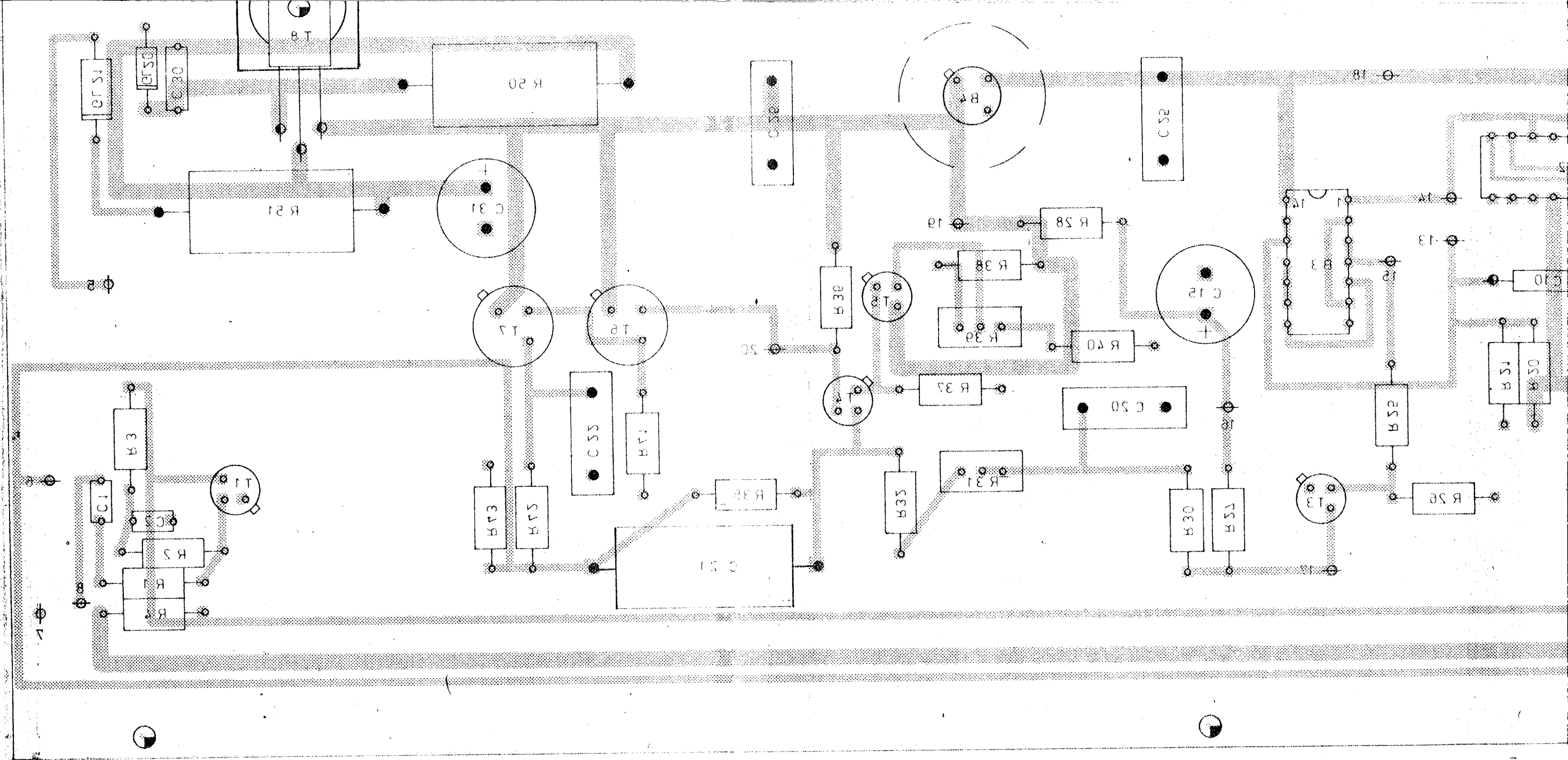


Ansicht und Leitungsführung Leiterseite
View of printed side with tracks



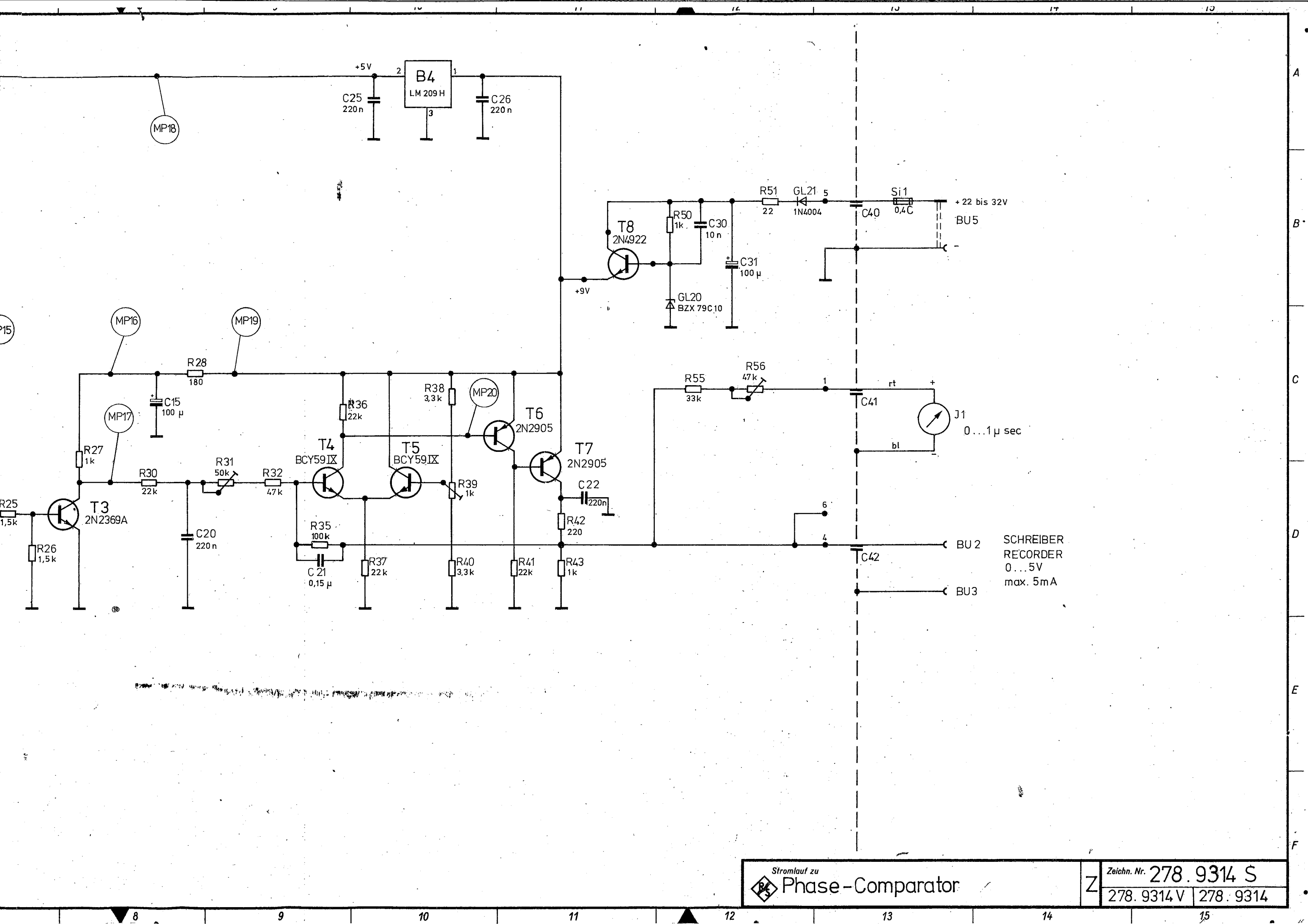



Ang. Post.	Ang. Stellung Nr.	Datum	Name	Halbzeug, Werkstoff	Maßstab 2:1	Unter Maße	XSRM-Z
A	—	10.4.75	MM		Benennung Phase-Comparator Platte		Z
B	—	07.75	Bt		Zeichnung besteht aus Blatt Blatt-Nr 3		
		04.77	Bt		erste Z	Zeichn. Nr.	278.9614
				registr. in Verz.	278.9314 V	278.9314	
				Stelle	1 GME	10.4.75 MM	05.75 '51
				ROHDE & SCHWARZ MÜNCHEN			



REV. 1.0

Part No.	Qty	Notes
A		
B		
C		
D		
E		
F		
G		
H		
I		
J		
K		
L		
M		
N		
O		
P		
Q		
R		
S		
T		
U		
V		
W		
X		
Y		
Z		



Stromlauf zu
 Phase-Comparator

Zeichn. Nr. 278.9314 S
 278.9314 V | 278.9314

Name	
Datum	
And.Mittig. Nr.	
And.zust.	
Name	
Datum	
And.Mittig. Nr.	
And.zust.	

Diese Zeichnung ist unser Eigentum. Vervielfältigung, unbefugte Verwertung, Mithilfe an andere ist strafbar und schadenersatzpflichtig.

ROHDE & SCHWARZ MÜNCHEN

Name	
Datum	
And.Mittig. Nr.	
And.zust.	
Name	Hg
Datum	19.3.75
gezeichnet	Bt
bearbeitet	04.
geprüft	
normgepr.	

EINGANG INPUT
5MHz
0,1 - 2V_{eff}

EINGANG INPUT
1,2, ... 10MHz
0,1 - 2V_{eff}

